

Prospektus Reksa Dana AXA CitraDinamis

Tanggal Efektif: 29 Juli 1997

Tanggal Mulai Penawaran: 5 Agustus 1997

PEMBAHARUAN PROSPEKTUS REKSA DANA AXA CITRADINAMIS

**OJK TIDAK MEMBERIKAN PERNYATAAN MENYETUJUI ATAU TIDAK MENYETUJUI EFEK INI,
TIDAK JUGA MENYATAKAN KEBENARAN ATAU KECUKUPAN ISI PROSPEKTUS INI.
SETIAP PERNYATAAN YANG BERTENTANGAN DENGAN HAL-HAL TERSEBUT ADALAH PERBUATAN MELANGGAR HUKUM**

Reksa Dana AXA CITRADINAMIS (selanjutnya disebut "AXA CITRADINAMIS") adalah Reksa Dana berbentuk Kontrak Investasi Kolektif berdasarkan Undang-Undang Nomor 8 tahun 1995 tentang Pasar Modal beserta peraturan pelaksanaannya.

AXA CITRADINAMIS bertujuan untuk memberikan kesempatan kepada investor untuk memperoleh tingkat pertumbuhan dana yang menarik melalui investasi pada portofolio saham dalam jangka panjang.

AXA CITRADINAMIS akan melakukan investasi dengan komposisi portofolio investasi yaitu minimum 80% (delapan puluh persen) dalam Efek ekuitas yang ditawarkan melalui Penawaran Umum di Indonesia; dan maksimum 20% (dua puluh persen) dalam instrumen berpendapatan tetap yang terdiri dari Obligasi yang ditawarkan melalui Penawaran Umum serta Instrumen Pasar Uang sesuai ketentuan yang berlaku.

PENAWARAN UMUM

PT AXA Asset Management Indonesia sebagai Manajer Investasi melakukan Penawaran Umum atas Unit Penyertaan AXA CITRADINAMIS secara terus menerus sampai dengan 500.000.000 (lima ratus juta) Unit Penyertaan.

Setiap Unit Penyertaan AXA CITRADINAMIS ditawarkan dengan harga sama dengan Nilai Aktiva Bersih awal yaitu sebesar Rp1.000,- (seribu Rupiah) pada hari pertama penawaran. Selanjutnya harga pembelian setiap Unit Penyertaan AXA CITRADINAMIS ditetapkan berdasarkan Nilai Aktiva Bersih per Unit Penyertaan AXA CITRADINAMIS pada akhir Hari Bursa yang bersangkutan.

Pemegang Unit Penyertaan AXA CITRADINAMIS dikenakan biaya pembelian Unit Penyertaan (*subscription fee*) sebesar maksimum 2% (dua persen) dari nilai transaksi pembelian Unit Penyertaan, biaya penjualan kembali Unit Penyertaan (*redemption fee*) sebesar maksimum 1% (satu persen) dari nilai transaksi penjualan kembali Unit Penyertaan untuk periode kepemilikan Unit Penyertaan sampai dengan 1 (satu) tahun, dan 0% (nol persen) untuk periode kepemilikan Unit Penyertaan lebih dari 1 (satu) tahun, serta biaya pengalihan investasi (*switching fee*) sebesar maksimum 0,25% (nol koma dua lima persen) dari nilai transaksi pengalihan investasi. Uraian lengkap mengenai biaya dan imbalan jasa dapat dilihat pada Bab IX tentang Imbalan Jasa dan Alokasi Biaya.



MANAJER INVESTASI
PT AXA Asset Management Indonesia
AXA TOWER Lt. 17
Jl. Prof. Dr. Satrio Kav. 18
Jakarta 12940



BANK KUSTODIAN
Deutsche Bank AG, cabang Jakarta
Deutsche Bank Building Lt. 4
Jl. Imam Bonjol No. 80
Jakarta 10310

**SEBELUM ANDA MEMUTUSKAN UNTUK MEMBELI UNIT PENYERTAAN REKSA DANA INI,
ANDA HARUS TERLEBIH DAHULU MEMPELAJARI PROSPEKTUS INI KHUSUSNYA PADA BAGIAN MANAJER INVESTASI (BAB III),
TUJUAN INVESTASI, KEBIJAKAN INVESTASI DAN KEBIJAKAN PEMBAGIAN HASIL INVESTASI (BAB V),
MANFAAT INVESTASI DAN FAKTOR-FAKTOR RISIKO UTAMA (BAB VIII)**

Prospektus ini diterbitkan di Jakarta pada tanggal 31 Juli 2017

**BERLAKUNYA UNDANG-UNDANG NOMOR 21 TAHUN 2011
TENTANG OTORITAS JASA KEUANGAN
("UNDANG-UNDANG OJK")**

Dengan berlakunya Undang-Undang OJK, sejak tanggal 31 Desember 2012 fungsi, tugas dan wewenang pengaturan kegiatan jasa keuangan di sektor Pasar Modal telah beralih dari BAPEPAM dan LK ke Otoritas Jasa Keuangan, sehingga semua peraturan perundang-undangan yang dirujuk dan kewajiban dalam Prospektus yang harus dipenuhi kepada atau dirujuk kepada kewenangan BAPEPAM dan LK, menjadi kepada Otoritas Jasa Keuangan.

UNTUK DIPERHATIKAN

AXA CITRADINAMIS tidak termasuk produk investasi dengan penjaminan. Sebelum membeli Unit Penyertaan AXA CITRADINAMIS, calon Pemegang Unit Penyertaan harus terlebih dahulu mempelajari dan memahami Prospektus dan dokumen penawaran lainnya. Isi dari Prospektus dan dokumen penawaran lainnya bukanlah suatu saran baik dari sisi bisnis, hukum maupun perpajakan. Oleh karena itu, calon Pemegang Unit Penyertaan disarankan untuk meminta pertimbangan atau nasihat dari pihak-pihak ketiga yang kompeten sehubungan dengan investasi dalam AXA CITRADINAMIS. Calon Pemegang Unit Penyertaan harus menyadari bahwa terdapat kemungkinan Pemegang Unit Penyertaan AXA CITRADINAMIS akan menanggung risiko sehubungan dengan Unit Penyertaan AXA CITRADINAMIS yang dipegangnya. Sehubungan dengan kemungkinan adanya risiko tersebut, apabila dianggap perlu calon Pemegang Unit Penyertaan dapat meminta pendapat dari pihak-pihak ketiga yang berkompeten atas aspek bisnis, hukum, keuangan, perpajakan maupun aspek lain yang relevan.

KETENTUAN MENGENAI FOREIGN ACCOUNT TAX COMPLIANCE ACT ("FATCA")

Ketentuan mengenai Foreign Account Tax Compliance Act 2010 diundangkan pada tanggal 18 Maret 2010 sebagai bagian dari Hiring Incentive to Restore Employment Act ("FATCA"). Dalam ketentuan ini dijelaskan bahwa Manajer investasi wajib mengumpulkan dan menyampaikan informasi mengenai Pemegang Unit Penyertaan yang tergolong sebagai (i) US Person maupun (ii) diduga sebagai US Person kepada Internal Revenue Services Amerika Serikat ("IRS") ataupun otoritas Negara yang melakukan perjanjian dengan IRS, dengan tujuan untuk diteruskan lebih lanjut oleh IRS. Informasi yang disampaikan merupakan informasi data pribadi yang meliputi (namun tidak terbatas pada) identitas dan penerima manfaat langsung maupun tidak langsung, pemilik manfaat maupun pihak pengontrol dari Pemegang Unit Penyertaan. Lembaga keuangan yang terikat ke dalam perjanjian dengan IRS dan tidak mematuhi ketentuan FATCA dapat dikenakan 30% pemotongan pajak atas pembayaran dari sumber penghasilan Amerika Serikat serta pada hasil bruto yang berasal dari penjualan surat berharga yang menghasilkan pendapatan Amerika Serikat bagi Manajer Investasi.

Dalam rangka memenuhi kewajiban FATCA, Calon Pemegang Unit Penyertaan yang akan membeli unit penyertaan REKSA DANA AXA CITRADINAMIS akan diminta untuk memberikan informasi dan/atau persetujuan tertulis dan dokumentasi lain yang dibutuhkan untuk memungkinkan penyampaian informasi secara langsung maupun tidak langsung sebagaimana tersebut diatas. Persetujuan tertulis tersebut terdapat dalam klausul Kesepakatan Atas Pengungkapan yang terdapat dalam Formulir Pembukaan Rekening & Profil Pemodal Reksa Dana. Selama Manajer Investasi bertindak sesuai dengan ketentuan-ketentuan ini, maka tidak akan dikenakan pemotongan pajak sesuai FATCA.

Manajer Investasi akan selalu menjaga kerahasiaan data nasabah dan wajib memenuhi ketentuan kerahasiaan nasabah yang berlaku di Indonesia. Dalam hal Manajer Investasi diwajibkan untuk memberikan data nasabah, data nasabah hanya akan disampaikan secara terbatas untuk data yang diminta oleh otoritas yang berwenang sesuai dengan ketentuan yang berlaku.

DAFTAR ISI

BAB		HAL
I	Istilah dan Definisi	1
II	Keterangan mengenai AXA CITRADINAMIS	5
III	Manajer Investasi	8
IV	Bank Kustodian	10
V	Tujuan Investasi, Kebijakan Investasi dan Kebijakan Pembagian Hasil Investasi	11
VI	Metode Penghitungan Nilai Pasar Wajar	13
VII	Perpajakan	15
VIII	Manfaat Investasi dan Faktor-faktor Risiko Utama	16
IX	Imbalan Jasa dan Alokasi Biaya	18
X	Hak-Hak Pemegang Unit Penyertaan	20
XI	Pembubaran dan Likuidasi	21
XII	Persyaratan dan Tata Cara Pembelian Unit Penyertaan	23
XIII	Persyaratan dan Tata Cara Penjualan Kembali Unit Penyertaan	26
XIV	Persyaratan dan Tata Cara Pengalihan Unit Penyertaan	29
XV	Skema Pembelian dan Penjualan Kembali Unit Penyertaan serta Pengalihan Investasi	31
XVI	Penyebarluasan Prospektus dan Formulir-formulir berkaitan dengan Pembelian Unit Penyertaan	34

BAB I ISTILAH DAN DEFINISI

1.1 AFILIASI

Afiliasi adalah:

- a. Hubungan keluarga karena perkawinan dan keturunan sampai derajat kedua, baik secara horisontal maupun vertikal;
- b. Hubungan antara satu pihak dengan pegawai, Direktur, atau Komisaris dari pihak tersebut;
- c. Hubungan antara 2 (dua) perusahaan dimana terdapat satu atau lebih anggota Direksi atau Komisaris yang sama;
- d. Hubungan antara perusahaan dengan suatu pihak, baik langsung maupun tidak langsung, mengendalikan atau dikendalikan oleh perusahaan tersebut;
- e. Hubungan antara 2 (dua) perusahaan yang dikendalikan baik langsung maupun tidak langsung oleh pihak yang sama; atau
- f. Hubungan antara perusahaan dan pemegang saham utama.

1.2 AXA CITRADINAMIS

AXA CITRADINAMIS adalah reksa dana terbuka berbentuk Kontrak Investasi Kolektif berdasarkan Undang-Undang Pasar Modal yang bertujuan untuk memberikan kesempatan kepada investor untuk memperoleh tingkat pertumbuhan dana yang menarik melalui investasi pada portofolio saham dalam jangka panjang.

1.3 AGEN PENJUAL EFEK REKSA DANA

Agen Penjual Efek Reksa Dana adalah Agen Penjual Efek Reksa Dana yang telah terdaftar di BAPEPAM dan LK seperti yang dimaksud dalam peraturan BAPEPAM dan LK Nomor V.B.3 tentang Pendaftaran Agen Penjual Efek Reksa Dana, yang merupakan Lampiran Ketua BAPEPAM dan LK Nomor KEP-10/BL/2006 tanggal 30 Agustus 2006, sebagaimana telah diubah dengan Peraturan OJK Nomor 39/POJK.04/2014 tentang Agen Penjual Efek Reksa Dana.

1.4 BANK KUSTODIAN

Bank Kustodian adalah Bank Umum yang telah mendapat persetujuan OJK untuk menyelenggarakan kegiatan usaha sebagai Kustodian, yaitu memberikan jasa penitipan Efek (termasuk Penitipan Kolektif atas Efek yang dimiliki bersama oleh lebih dari satu Pihak yang kepentingannya diwakili oleh Kustodian) dan harta lain yang berkaitan dengan Efek serta jasa lain, termasuk menerima dividen, bunga, dan hak-hak lain, menyelesaikan transaksi Efek, dan mewakili pemegang rekening yang menjadi nasabahnya.

1.5 BADAN PENGAWAS PASAR MODAL DAN LEMBAGA KEUANGAN (“BAPEPAM dan LK”)

BAPEPAM dan LK adalah lembaga yang melakukan pembinaan, pengaturan, dan pengawasan sehari-hari kegiatan Pasar Modal sebagaimana dimaksud dalam Undang-Undang Pasar Modal.

Sesuai Undang-Undang OJK, sejak tanggal 31 Desember 2012, fungsi, tugas dan wewenang pengaturan kegiatan jasa keuangan di sektor Pasar Modal beralih dari BAPEPAM dan LK ke Otoritas Jasa Keuangan.

1.6 BUKTI KEPEMILIKAN UNIT PENYERTAAN

Reksa Dana berbentuk Kontrak Investasi Kolektif menghimpun dana dengan menerbitkan Unit Penyertaan kepada Pemegang Unit Penyertaan.

Unit Penyertaan adalah satuan ukuran yang menunjukkan bagian kepentingan setiap Pemegang Unit Penyertaan dalam portofolio investasi kolektif.

Dengan demikian Unit Penyertaan merupakan bukti kepesertaan Pemegang Unit Penyertaan dalam Reksa Dana berbentuk Kontrak Investasi Kolektif. Bank Kustodian akan menerbitkan Surat Konfirmasi Transaksi Unit Penyertaan yang berisi jumlah Unit Penyertaan yang dimiliki oleh masing-masing Pemegang Unit Penyertaan dan berlaku sebagai bukti kepemilikan Unit Penyertaan Reksa Dana.

1.7 EFEK

Efek adalah surat berharga.

Sesuai dengan Peraturan OJK NOMOR 23/POJK.04/2016 tentang REKSA DANA BERBENTUK KONTRAK INVESTASI KOLEKTIF, Investasi Reksa Dana berbentuk Kontrak Investasi Kolektif hanya dapat berupa:

- a. Efek yang ditawarkan melalui Penawaran Umum dan/atau diperdagangkan di Bursa Efek di dalam maupun di luar negeri;

- b. Efek yang diterbitkan dan/atau dijamin oleh Pemerintah Republik Indonesia, dan/atau Efek yang Pemerintah Republik Indonesia menjadi salah satu anggotanya;
- c. Efek Bersifat Utang atau Efek Syariah berpendapatan tetap yang ditawarkan tidak melalui Penawaran Umum dan telah mendapat peringkat dari Perusahaan Pemeringkat Efek;
- d. Efek Beragun Aset yang ditawarkan tidak melalui Penawaran Umum dan sudah mendapat peringkat dari Perusahaan Pemeringkat Efek;
- e. Efek pasar uang dalam negeri yang mempunyai jatuh tempo tidak lebih dari 1 (satu) tahun, baik dalam Rupiah maupun dalam mata uang asing;
- f. Unit Penyertaan Dana Investasi Real Estat berbentuk Kontrak Investasi Kolektif yang ditawarkan tidak melalui Penawaran Umum;
- g. Efek derivatif; dan/atau
- h. Efek lainnya yang ditetapkan oleh Otoritas Jasa Keuangan.

1.8 EFEKTIF

Efektif adalah terpenuhinya seluruh tata cara dan persyaratan Pernyataan Pendaftaran Dalam Rangka Penawaran Umum Reksa Dana Berbentuk Kontrak Investasi Kolektif yang ditetapkan dalam Undang-Undang Pasar Modal dan Peraturan BAPEPAM dan LK Nomor IX.C.5 tentang Pernyataan Pendaftaran Dalam Rangka Penawaran Umum Reksa Dana berbentuk Kontrak Investasi Kolektif, yang merupakan Lampiran Keputusan Ketua BAPEPAM dan LK Nomor Kep-430/BL/2007 tanggal 19 Desember 2007 ("Peraturan BAPEPAM dan LK Nomor IX.C.5"). Surat pernyataan efektif Pernyataan Pendaftaran Dalam Rangka Penawaran Umum Reksa Dana Berbentuk Kontrak Investasi Kolektif akan dikeluarkan oleh OJK.

1.9 FORMULIR PEMESANAN PEMBELIAN UNIT PENYERTAAN

Formulir Pemesanan Pembelian Unit Penyertaan adalah formulir asli yang dipakai oleh calon Pemegang Unit Penyertaan dan/atau Pemegang Unit Penyertaan untuk membeli Unit Penyertaan yang diisi, ditandatangani dan diajukan oleh calon Pemegang Unit Penyertaan dan/atau Pemegang Unit Penyertaan kepada Manajer Investasi atau melalui Agen Penjual Efek Reksa Dana yang ditunjuk oleh Manajer Investasi (jika ada). Formulir Pemesanan Pembelian Unit Penyertaan dapat juga berbentuk formulir elektronik yang ditentukan oleh Manajer Investasi dan Agen Penjual Efek Reksa Dana yang ditunjuk oleh Manajer Investasi (jika ada) dengan memperhatikan ketentuan peraturan perundang-undangan yang berlaku mengenai informasi dan transaksi elektronik.

1.10 FORMULIR PENJUALAN KEMBALI UNIT PENYERTAAN

Formulir Penjualan Kembali Unit Penyertaan adalah formulir asli yang dipakai oleh Pemegang Unit Penyertaan untuk menjual kembali Unit Penyertaan yang dimilikinya yang diisi, ditandatangani dan diajukan oleh Pemegang Unit Penyertaan kepada Manajer Investasi atau melalui Agen Penjual Efek Reksa Dana yang ditunjuk oleh Manajer Investasi (jika ada). Formulir Penjualan Kembali Unit Penyertaan dapat juga berbentuk formulir elektronik yang ditentukan oleh Manajer Investasi dan Agen Penjual Efek Reksa Dana yang ditunjuk oleh Manajer Investasi (jika ada) dengan memperhatikan ketentuan peraturan perundang-undangan yang berlaku mengenai informasi dan transaksi elektronik.

1.11 FORMULIR PENGALIHAN INVESTASI

Formulir Pengalihan Investasi adalah formulir asli yang dipakai oleh Pemegang Unit Penyertaan untuk mengalihkan investasi yang dimilikinya dalam AXA CITRADINAMIS hanya ke Reksa Dana lain yang memiliki fasilitas pengalihan investasi yang dikelola oleh Manajer Investasi dengan Bank Kustodian yang sama, yang diisi, ditandatangani dan diajukan oleh Pemegang Unit Penyertaan kepada Manajer Investasi atau Agen Penjual Efek Reksa Dana yang ditunjuk oleh Manajer Investasi (jika ada). Formulir Pengalihan Investasi dapat juga berbentuk formulir elektronik yang ditentukan oleh Manajer Investasi dan Agen Penjual Efek Reksa Dana yang ditunjuk oleh Manajer Investasi (jika ada) dengan memperhatikan ketentuan peraturan perundang-undangan yang berlaku mengenai informasi dan transaksi elektronik.

1.12 FORMULIR PROFIL PEMODAL REKSA DANA

Formulir Profil Pemodal Reksa Dana adalah formulir yang disyaratkan untuk diisi oleh calon Pemegang Unit Penyertaan sebagaimana diharuskan oleh Peraturan BAPEPAM Nomor IV.D.2 tentang Profil Pemodal Reksa Dana, yang merupakan Lampiran Keputusan Ketua BAPEPAM Nomor Kep-20/PM/2004 tanggal 29 April 2004, yang berisikan data dan informasi mengenai profil risiko calon pemegang Unit Penyertaan AXA CITRADINAMIS sebelum melakukan pembelian Unit Penyertaan AXA CITRADINAMIS yang pertama kali di Manajer Investasi atau Agen Penjual Efek Reksa Dana yang ditunjuk oleh Manajer Investasi (jika ada).

1.13 HARI BURSA

Hari Bursa adalah setiap hari diselenggarakannya perdagangan efek di Bursa Efek Indonesia, yaitu hari Senin sampai dengan hari Jumat, kecuali hari tersebut merupakan hari libur nasional atau dinyatakan sebagai hari libur oleh Bursa Efek Indonesia.

1.14 INFORMASI MATERIAL

Informasi Material adalah informasi atau fakta penting dan relevan mengenai peristiwa, kejadian, atau fakta yang dapat mempengaruhi harga Efek pada Bursa Efek dan/atau keputusan Pemegang Unit Penyertaan, calon Pemegang Unit Penyertaan, atau pihak lain yang berkepentingan atas informasi atau fakta tersebut.

1.15 KONTRAK INVESTASI KOLEKTIF

Kontrak Investasi Kolektif adalah kontrak antara Manajer Investasi dan Bank Kustodian yang mengikat Pemegang Unit Penyertaan, dimana Manajer Investasi diberi wewenang untuk mengelola portofolio investasi kolektif dan Bank Kustodian diberi wewenang untuk melaksanakan penitipan kolektif.

1.16 LAPORAN BULANAN

Laporan Bulanan adalah laporan yang akan diterbitkan oleh Bank Kustodian dan disampaikan kepada Pemegang Unit Penyertaan selambat-lambatnya pada hari ke-12 (kedua belas) bulan berikut yang memuat sekurang-kurangnya (a) nama, alamat, judul akun, dan nomor akun dari Pemegang Unit Penyertaan, (b) Nilai Aktiva Bersih per Unit Penyertaan pada akhir bulan, (c) Jumlah Unit Penyertaan yang dimiliki oleh Pemegang Unit Penyertaan, (d) Total nilai Unit Penyertaan yang dimiliki oleh Pemegang Unit Penyertaan, (e) tanggal setiap pembagian uang tunai (jika ada), (f) rincian dari portofolio yang dimiliki, dan (g) Informasi bahwa tidak terdapat mutasi (pembelian dan/atau penjualan kembali dan/atau pengalihan) atas Unit Penyertaan yang dimiliki oleh Pemegang Unit Penyertaan pada bulan sebelumnya. Apabila pada bulan sebelumnya terdapat mutasi (pembelian dan/atau penjualan kembali dan/atau pengalihan) atas jumlah Unit Penyertaan yang dimiliki oleh Pemegang Unit Penyertaan, maka Laporan Bulanan akan memuat tambahan informasi mengenai (a) jumlah Unit Penyertaan yang dimiliki pada awal periode, (b) tanggal, Nilai Aktiva Bersih dan jumlah Unit Penyertaan yang dibeli atau dijual kembali (dilunasi) atau dialihkan pada setiap transaksi selama periode, dan (c) rincian status pajak dari penghasilan yang diperoleh Pemegang Unit Penyertaan selama periode tertentu dengan tetap memperhatikan kategori penghasilan dan beban (jika ada) sebagaimana dimaksud dalam Peraturan BAPEPAM Nomor X.D.1. tentang Laporan Reksa Dana yang merupakan Lampiran Keputusan Ketua BAPEPAM Nomor Kep-06/PM/2004 tanggal 9 Februari 2004 ("Peraturan BAPEPAM Nomor X.D.1").

1.17 MANAJER INVESTASI

Manajer Investasi dalam hal ini PT AXA Asset Management Indonesia adalah Pihak yang kegiatan usahanya mengelola Portofolio Efek untuk para nasabahnya atau mengelola portofolio investasi kolektif untuk sekelompok nasabah, kecuali perusahaan asuransi, dana pensiun dan bank yang melakukan sendiri kegiatan usahanya berdasarkan peraturan perundang-undangan yang berlaku.

1.18 NILAI AKTIVA BERSIH (NAB)

NAB adalah nilai pasar yang wajar dari suatu Efek dan kekayaan lain dari Reksa Dana dikurangi seluruh kewajibannya.

Metode Penghitungan NAB Reksa Dana harus dilakukan sesuai dengan Peraturan BAPEPAM dan LK Nomor IV.C.2 tentang Nilai Pasar Wajar dari Efek dalam Portofolio Reksa Dana, yang merupakan Lampiran Keputusan Ketua BAPEPAM dan LK Nomor Kep-367/BL/2012 tanggal 9 Juli 2012 ("Peraturan BAPEPAM dan LK Nomor IV.C.2"), dimana perhitungan NAB menggunakan nilai pasar wajar yang ditentukan oleh Manajer Investasi.

NAB Reksa Dana dihitung dan diumumkan setiap Hari Bursa.

1.19 OTORITAS JASA KEUANGAN ("OJK")

OJK adalah lembaga yang independen dan bebas dari campur tangan pihak lain, yang menyelenggarakan sistem pengaturan dan pengawasan yang terintegrasi terhadap keseluruhan kegiatan di sektor jasa keuangan dan mempunyai fungsi, tugas, dan wewenang pengaturan, pengawasan, pemeriksaan, dan penyidikan sebagaimana dimaksud dalam Undang-Undang OJK.

Sesuai Undang-Undang OJK, sejak tanggal 31 Desember 2012, fungsi, tugas dan wewenang pengaturan kegiatan jasa keuangan di sektor Pasar Modal beralih dari BAPEPAM dan LK ke OJK.

1.20 PEMEGANG UNIT PENYERTAAN

Pemegang Unit Penyertaan adalah pihak-pihak yang membeli dan memiliki Unit Penyertaan dalam AXA CITRADINAMIS.

1.21 PENAWARAN UMUM

Penawaran Umum adalah kegiatan penawaran Unit Penyertaan AXA CITRADINAMIS yang dilakukan oleh Manajer Investasi untuk menjual Unit Penyertaan kepada Masyarakat berdasarkan tata cara yang diatur dalam Undang-Undang Pasar Modal beserta peraturan pelaksanaannya dan Kontrak Investasi Kolektif.

1.22 PENITIPAN KOLEKTIF

Penitipan Kolektif adalah Jasa penitipan atas Efek yang dimiliki bersama oleh lebih dari satu pihak yang kepentingannya diwakili oleh kustodian.

1.23 PERNYATAAN PENDAFTARAN

Pernyataan Pendaftaran adalah dokumen yang wajib disampaikan oleh Manajer Investasi kepada OJK dalam rangka Penawaran Umum Reksa Dana Berbentuk Kontrak Investasi Kolektif yang ditetapkan dalam Undang-Undang Pasar Modal dan Peraturan BAPEPAM dan LK Nomor IX.C.5.

1.24 PORTOFOLIO EFEK

Portofolio Efek adalah kumpulan Efek yang merupakan kekayaan AXA CITRADINAMIS.

1.25 PROSPEKTUS

Prospektus adalah setiap pernyataan yang dicetak atau informasi tertulis yang digunakan untuk Penawaran Umum Reksa Dana dengan tujuan calon Pemegang Unit Penyertaan membeli Unit Penyertaan Reksa Dana, kecuali pernyataan atau informasi yang berdasarkan peraturan OJK yang dinyatakan bukan sebagai Prospektus.

1.26 REKSA DANA

Reksa Dana adalah wadah yang dipergunakan untuk menghimpun dana dari masyarakat pemodal untuk selanjutnya diinvestasikan dalam Portofolio Efek oleh Manajer Investasi. Sesuai Undang-Undang Pasar Modal, Reksa Dana dapat berbentuk (i) Perseroan atau (ii) Kontrak Investasi Kolektif. Bentuk hukum reksa dana yang ditawarkan dalam Prospektus ini adalah Kontrak Investasi Kolektif.

1.27 SURAT KONFIRMASI TRANSAKSI UNIT PENYERTAAN

Surat Konfirmasi Transaksi Unit Penyertaan adalah surat konfirmasi yang mengkonfirmasi instruksi pembelian dan/atau penjualan kembali Unit Penyertaan dan/atau pengalihan investasi dari Pemegang Unit Penyertaan dan menunjukkan jumlah Unit Penyertaan yang dimiliki oleh Pemegang Unit Penyertaan serta berlaku sebagai bukti kepemilikan Unit Penyertaan AXA CITRADINAMIS. Surat atau bukti Konfirmasi Transaksi Unit Penyertaan akan diterbitkan oleh Bank Kustodian dan dikirimkan kepada Pemegang Unit Penyertaan baik secara langsung atau melalui Manajer Investasi atau Agen Penjual Efek Reksa Dana yang ditunjuk oleh Manajer Investasi (jika ada) paling lambat 7 (tujuh) Hari Bursa setelah:

- a. Aplikasi pembelian Unit Penyertaan AXA CITRADINAMIS dari calon Pemegang Unit Penyertaan telah lengkap dan diterima dengan baik oleh Manajer Investasi atau Agen Penjual Efek Reksa Dana yang ditunjuk oleh Manajer Investasi (jika ada) dan pembayaran untuk pembelian tersebut diterima dengan baik oleh Bank Kustodian (*in good fund and in complete application*);
- b. Aplikasi penjualan kembali Unit Penyertaan AXA CITRADINAMIS dari Pemegang Unit Penyertaan telah lengkap dan diterima dengan baik (*in complete application*) oleh Manajer Investasi atau Agen Penjual Efek Reksa Dana yang ditunjuk oleh Manajer Investasi (jika ada); dan
- c. Aplikasi pengalihan investasi dari Pemegang Unit Penyertaan telah lengkap dan diterima dengan baik (*in complete application*) oleh Manajer Investasi atau Agen Penjual Efek Reksa Dana yang ditunjuk oleh Manajer Investasi (jika ada).

1.28 UNDANG-UNDANG PASAR MODAL

Undang-Undang Pasar Modal adalah Undang-Undang Republik Indonesia Nomor 8 tahun 1995 tentang Pasar Modal dan peraturan pelaksanaannya.

BAB II KETERANGAN MENGENAI AXA CITRADINAMIS

2.1 PEMBENTUKAN AXA CITRADINAMIS

AXA CITRADINAMIS adalah Reksa Dana yang berbentuk Kontrak Investasi Kolektif sebagaimana termaktub dalam Akta Kontrak Investasi Kolektif AXA CITRADINAMIS Nomor 194 tanggal 25 Juni 1997, dibuat dihadapan Sutjipto S.H., Notaris di Jakarta, dan telah diubah dengan:

- Akta Nomor 116 tanggal 24 Juni 1998, dibuat dihadapan Sutjipto S.H., Notaris di Jakarta;
- Akta Nomor 6 tanggal 01 Mei 2001, dibuat dihadapan HM Afdal Gazali S.H., Notaris di Jakarta;
- Akta Nomor 17 tanggal 26 Oktober 2004, Akta Nomor 18 tanggal 26 Oktober 2004, Akta Nomor 7 tanggal 17 Juli 2006, ketiganya dibuat dihadapan Siti Safarjah S.H., Notaris di Jakarta;
- Akta Nomor 24 tanggal 11 Desember 2008, dibuat dihadapan Poerbaningsih Adi Warsito S.H., Notaris di Jakarta;
- Akta Nomor 6 tanggal 15 Pebruari 2010, dibuat di hadapan Sri Hastuti S.H., Notaris di Jakarta.
- Akta Nomor 66 tanggal 21 Juli 2014, dibuat di hadapan Leolin Jayayanti, SH., Notaris di Jakarta.

Akta-akta tersebut diatas dibuat antara PT AXA Asset Management Indonesia sebagai Manajer Investasi dan Deutsche Bank AG, Cabang Jakarta sebagai Bank Kustodian.

AXA CITRADINAMIS memperoleh pernyataan Efektif dari BAPEPAM dan LK sesuai dengan Surat Keputusan Ketua BAPEPAM Nomor S-1722/PM/1997 tanggal 29 Juli 1997.

2.2 PENAWARAN UMUM

PT AXA Asset Management Indonesia sebagai Manajer Investasi melakukan Penawaran Umum atas Unit Penyertaan AXA CITRADINAMIS secara terus menerus sampai dengan 500.000.000 (lima ratus juta) Unit Penyertaan.

Setiap Unit Penyertaan AXA CITRADINAMIS ditawarkan dengan harga sama dengan Nilai Aktiva Bersih awal yaitu sebesar Rp1.000,- (seribu Rupiah) pada hari pertama penawaran. Selanjutnya harga pembelian setiap Unit Penyertaan AXA CITRADINAMIS ditetapkan berdasarkan Nilai Aktiva Bersih AXA CITRADINAMIS pada akhir Hari Bursa yang bersangkutan.

Manajer Investasi dapat menambah jumlah Unit Penyertaan AXA CITRADINAMIS dengan melakukan perubahan Kontrak Investasi Kolektif AXA CITRADINAMIS sesuai dengan ketentuan perundang-undangan yang berlaku.

2.3 IKHTISAR LAPORAN KEUANGAN 31 DESEMBER 2016

	2016	2015
Jumlah hasil investasi (%)	10,89	(10,98)
Hasil investasi setelah memperhitungkan beban pemasaran (%)	7,63	(13,60)
Biaya operasi (%)	2,37	2,44
Perputaran portfolio	0,16	0,18
Persentase penghasilan kena pajak (%)	17,60	(22,13)

Tujuan tabel ini adalah semata-mata untuk membantu memahami kinerja masa lalu AXA CITRADINAMIS, dan seharusnya tidak dianggap sebagai indikasi bahwa kinerja masa depan akan sama dengan kinerja masa lalu.

2.4 PENGELOLA INVESTASI

PT AXA Asset Management Indonesia sebagai Manajer Investasi didukung oleh tenaga profesional yang terdiri dari Komite Investasi dan Tim Pengelola Investasi.

a. Komite Investasi

Komite Investasi akan mengarahkan dan mengawasi Tim Pengelola Investasi dalam menjalankan kebijakan dan strategi investasi sehingga sesuai dengan tujuan investasi.

Anggota Komite Investasi terdiri dari:

Boris Patrice Moutier

(Komisaris, PT AXA Asset Management Indonesia)

Boris Patrice Moutier menjabat sebagai Presiden Komisaris PT. AXA Asset Management Indonesia sejak 14 Desember 2015, memiliki rekam jejak global yang solid sejak memulai karirnya di tahun 1996 di Sophis Inc. – Paris hingga jabatannya terakhir di AXA Investment Managers Asia di Hong Kong, Paris dan Tokyo. Boris merupakan lulusan dari E.N.S.A.E. School of Economy, Statistics and Finance di Perancis.

Tamin Tangka Bong

(Komisaris, PT AXA Asset Management Indonesia)

Tamin Tangka Bong merupakan Sarjana Ekonomi lulusan Universitas Tarumanagara. Beliau mengawali kariernya sebagai auditor di KAP Siddharta & Widjaja mulai tahun 2004 – 2012. Tamin kemudian memasuki industri jasa keuangan yaitu Asuransi, dengan menjabat sebagai Financial Controller di PT. AXA Financial Indonesia, sejak November 2012 sampai sekarang. Tamin memperoleh izin Wakil Manajer Investasi dari TICMI (The Indonesia Capital Market Institute) pada tahun 2014. Berdasarkan pengalaman dan rekam jejaknya tersebut serta berbekal pengetahuan mengenai dunia pasar modal, maka beliau dipercaya untuk menjadi anggota komisaris PT. AXA Asset Management Indonesia sejak Mei 2017.

Edhi Santoso Widjojo

(Presiden Direktur, PT AXA Asset Management Indonesia)

Edhi Santoso Widjojo bergabung dengan PT AXA Asset Management pada tahun 2004. Pengalaman kerja terakhir adalah sebagai Associate Director pada Divisi Research PT Ciptadana Sekuritas. Sebelumnya sebagai Head of Research Mashill/Dresdner Kleinwort Benson Securities. Edhi juga mengenyam karir perbankan di PT Bank Credit Lyonnais Indonesia di tahun 1995. Pada tahun 2001 memperoleh gelar professional Chartered Financial Analyst (CFA) yang diberikan oleh CFA Institute, Charlottesville, Virginia, USA . Pendidikan MBA di bidang keuangan diperoleh dari International University of Japan dengan beasiswa penuh dari Matsushita International Foundation di 1993 dan kini aktif mengajar pada program MM Universitas Bina Nusantara. Edhi Santoso Widjojo memperoleh izin perorangan sebagai Wakil Manajer Investasi yang dikeluarkan oleh Badan Pengawas Pasar Modal melalui Surat Keputusan Ketua Badan Pengawas Pasar Modal No. KEP-118/PM-IP/WMI/1997 tanggal 5 Agustus 1997.

b. Tim Pengelola Investasi

Tim Pengelola Investasi bertugas sebagai pelaksana harian atas kebijaksanaan, strategi, dan eksekusi investasi yang telah diformulasikan bersama dengan Komite Investasi.

Anggota Tim Pengelola Investasi terdiri dari:

Agra Pramudita, koordinator Tim Pengelola Investasi, sebelum bergabung dengan PT AXA Asset Management Indonesia pada tahun 2017 telah mempunyai pengalaman kerja lebih dari 10 tahun di bidang pasar modal. Agra bekerja selama 2 (dua) tahun di AIG Life sebagai Analis Investasi, selanjutnya beliau bekerja selama 3 (tiga) tahun di PT AIA sebagai Deputi Kepala Bagian Investasi dan selama 6 tahun bekerja di AXA Mandiri Financial Services. Agra memperoleh gelar S-1 dari Universitas Pelita Harapan jurusan Teknik Informatika dan S-2 dari Universitas Macquarie Jurusan Keuangan dan Investasi. Agra memperoleh sertifikat profesional akuntan dari Sydney Institute of Business and Technology dan izin perorangan sebagai Wakil Manajer Investasi yang dikeluarkan oleh OJK melalui Surat Keputusan Dewan Komisiner OJK Nomor KEP-161/PM.211/WMI/2016 tanggal 10 Oktober 2016.

Nugroho Permata Budi, saat ini menjabat sebagai direktur PT AXA Asset Management. Sebelum bergabung dengan PT AXA Asset Management Indonesia pada tahun 1999, Nugroho telah mempunyai pengalaman kerja lebih dari 4 tahun di bidang pasar modal. Sebelum bekerja di bidang pasar modal, Nugroho bekerja di bidang industri perbankan di bagian Sistem & Teknologi. Nugroho merupakan lulusan program S-1 dari STMIK Bina Nusantara jurusan Manajemen Informatika. Nugroho memperoleh izin perorangan sebagai Wakil Manajer Investasi yang dikeluarkan oleh BAPEPAM dan LK melalui Surat Keputusan Ketua BAPEPAM Nomor KEP-168/PM/IP/WMI/1997 tanggal 30 Oktober 1997.

Andrian Winoto, Anggota Tim Pengelola Investasi AXA Asset Management Indonesia, memperoleh gelar *Bachelor of Applied Finance* dari Universitas Macquarie pada tahun 2012. Sebelum bergabung dengan PT AXA Asset Management Indonesia, Andrian bekerja sebagai Junior Analis di PT. Independent Research & Advisory Indonesia pada tahun 2013 dan sebagai Analis Investasi di PT Samuel Aset Manajemen hingga tahun 2015. Andrian telah lulus ujian Chartered Financial Analyst (CFA) level 1 pada tahun 2015 yang diadakan oleh CFA Institute. Selain itu, Andrian juga telah memperoleh izin perorangan Wakil Manajer Investasi yang dikeluarkan oleh OJK melalui Surat Keputusan Direktur Pengelolaan Investasi Nomor KEP-126/PM.211/WMI/2014.

Verdianto Prakoso, Anggota Tim Pengelola Investasi, bergabung dengan PT AXA Asset Management Indonesia (AAMI) pada tahun 2013. Pada tahun 2015, Verdianto melanjutkan studi S2 dan memperoleh gelar Master of Science (Econ) with Commendation Predicate dari University of Aberdeen, UK. Verdianto bergabung kembali dengan AAMI pada awal tahun 2017. Verdianto menyelesaikan S1 pada tahun 2013 di Fakultas Ekonomi Universitas Indonesia dan mendapat gelar Sarjana Ekonomi dengan predikat cumlaude. Verdianto memiliki pengalaman sebagai accounting staff di PT Mandiri Sekuritas dan auditor di KAP Osman Bing Satrio & Eny (Deloitte Indonesia) pada divisi Financial Service Industry yang menangani perbankan. Verdianto telah lulus ujian Chartered Financial Analyst (CFA) level 1 pada tahun 2016 yang diadakan di Edinburgh, UK dan telah memperoleh izin perorangan Wakil Manajer Investasi yang dikeluarkan oleh OJK melalui Surat Keputusan Direktur Pengelolaan Investasi Nomor KEP-30/ PM.211/WMI/2014 tanggal 17 Februari 2014.

BAB III MANAJER INVESTASI

3.1 KETERANGAN SINGKAT TENTANG MANAJER INVESTASI

PT AXA Asset Management Indonesia (selanjutnya disingkat dengan "PT AXA Asset Management") sebagai suatu perusahaan patungan didirikan dengan Akta Nomor 335 tanggal 27 April 1992, dibuat di hadapan Richardus Nangkih Sinulingga, S.H., Notaris di Jakarta, yang telah memperoleh pengesahan dari Menteri Kehakiman Republik Indonesia dengan Keputusannya Nomor C2-5174.HT.01.01.TH.92 tanggal 25 Juni 1992 dan telah diumumkan dalam Berita Negara Republik Indonesia Nomor 78 tanggal 29 September 1992, Tambahan Nomor 4817.

Anggaran Dasar PT AXA Asset Management telah diubah seluruhnya dalam rangka penyesuaian dengan Undang-Undang Nomor 40 tahun 2007 tentang Perseroan Terbatas, sebagaimana termaktub dalam Akta Pernyataan Keputusan Pemegang Saham Perubahan Anggaran Dasar PT AXA Asset Management Nomor 68 tanggal 8 Agustus 2008, dibuat di hadapan Sutjipto, S.H., Notaris di Jakarta, yang telah memperoleh persetujuan dari Menteri Hukum dan Hak Asasi Manusia Republik Indonesia dengan Keputusannya Nomor AHU-82604.AH.01.02.Tahun 2008 tanggal 6 November 2008 dan telah diumumkan dalam Berita Negara Republik Indonesia Nomor 53 tanggal 3 Juli 2009, Tambahan Nomor 17298.

Anggaran dasar PT AXA Asset Management terakhir diubah dengan Akta Nomor 32 tanggal 9 Juli 2015, yang pemberitahuannya telah disampaikan kepada dan diterima oleh Kementerian Hukum Dan Hak Asasi Manusia Republik Indonesia sebagaimana ternyata dalam Surat Keputusan tertanggal 09-07-2015 (sembilan Juli dua ribu lima belas) nomor AHU-AH.01.03-0950043; Susunan Direksi dan Komisaris terakhir diubah dengan akta Nomor 113 tanggal 25 Januari 2016 yang pemberitahuannya telah disampaikan kepada dan diterima oleh Kementerian Hukum Dan Hak Asasi Manusia Republik Indonesia sebagaimana ternyata dalam Surat Keputusan tertanggal 25-01-2016 (dua puluh lima Januari dua ribu enam belas) nomor AHU-AH.01.03.0006017; Keduanya dibuat dihadapan MALA MUKTI, Sarjana Hukum, Lex Legibus Magister, Notaris di Jakarta.

Komposisi pemegang saham AXA Asset Management pada saat prospektus ini diterbitkan adalah sebagai berikut:

- PT AXA Financial Indonesia sebesar 90% (sembilan puluh persen)
- National Mutual International Pty Limited sebesar 10% (sepuluh persen)

PT AXA Asset Management telah memperoleh izin usaha dari BAPEPAM dan LK sebagai Manajer Investasi berdasarkan Surat Keputusan Ketua BAPEPAM Nomor KEP-20/PM-MI/1992 tanggal 10 Juli 1992.

Susunan anggota Direksi dan Dewan Komisaris PT AXA Asset Management pada saat Prospektus ini diterbitkan adalah sebagai berikut:

Direksi:

Presiden Direktur : Edhi Santoso Widjojo
Direktur : Nugroho Permana Budi

Dewan Komisaris:

Komisaris : Boris Patrice Moutier
Komisaris : Tamin Tangka Bong

3.2 PENGALAMAN MANAJER INVESTASI

PT AXA Asset Management mengelola 6 (enam) Reksa Dana berbentuk Kontrak Investasi Kolektif, yaitu Reksa Dana AXA MaestroObligasi Plus, Reksa Dana AXA MaestroDollar, Reksa Dana MaestroBerimbang, Reksa Dana CitraGold, Reksa Dana AXA CITRADINAMIS dan Reksa Dana AXA MaestroSaham.

Beberapa penghargaan yang telah diperoleh oleh PT AXA Asset Management adalah Reksa Dana MaestroDollar sebagai "Best Fixed Income USD Fund - 3 Year category" dari APRDI-Bloomberg Indonesia Fund Awards 2016 dan peringkat 4 (empat) terbesar dari Majalah Investor edisi 50 Reksa Dana terbaik di bulan Maret 2012 serta mendapatkan rating 5 (lima) bintang dari Morningstar di bulan Januari 2012.

Reksa Dana AXA CITRADINAMIS menjadi nominator dalam APRDI-Bloomberg Indonesia Fund Awards 2016, mendapatkan peringkat 3 (tiga) dari Majalah Investor edisi 50 Reksa Dana terbaik di bulan Maret 2012 dan Juara Reksa Dana Saham 5 tahun.

Reksa Dana MaestroBerimbang dan CitraGold menjadi nominator dalam APRDI-Bloomberg Indonesia Fund Awards 2016 dan mendapatkan penghargaan sebagai Juara Reksa Dana Campuran 5 (lima) tahun yang diberikan oleh Tabloid Kontan di tahun 2008. Nominator 2nd Best Performance of Fixed Income Mutual Fund untuk Reksa Dana MaestroPundi di tahun 2007 oleh Financial Bisnis Informasi dan Harian Bisnis Indonesia serta Best Discretionary Fund oleh Standard Chartered Bank di tahun 2005

3.3 PIHAK YANG TERAFILIASI DENGAN MANAJER INVESTASI

Pihak/perusahaan yang terafiliasi dengan Manajer Investasi di pasar modal atau yang bergerak di bidang jasa keuangan di Indonesia adalah PT AXA Financial Indonesia, PT AXA Life Indonesia dan PT AXA Mandiri Financial Services.

BAB IV BANK KUSTODIAN

4.1 KETERANGAN SINGKAT BANK KUSTODIAN

Deutsche Bank AG didirikan berdasarkan hukum dan peraturan perundang-undangan Negara Republik Federal Jerman, berkedudukan dan berkantor pusat di Frankfurt am Main, Republik Federal Jerman. Berdiri pada tahun 1870, dewasa ini Deutsche Bank AG telah berkembang menjadi salah satu institusi keuangan terkemuka di dunia yang menyediakan pelayanan jasa perbankan kelas satu dengan cakupan yang luas dan terpadu.

Di Indonesia, Deutsche Bank AG memiliki 1 kantor di Jakarta dan 1 kantor cabang di Surabaya. Jumlah keseluruhan karyawan di Indonesia mencapai 308 karyawan dimana kurang lebih 123 orang diantaranya adalah karyawan yang berpengalaman dibawah departemen kustodian.

Deutsche Bank AG Cabang Jakarta telah memiliki persetujuan sebagai Kustodian di bidang pasar modal berdasarkan Surat Keputusan Ketua Badan Pengawas Pasar Modal Nomor KEP-07/PM/1994 tanggal 19 Januari 1994.

4.2 PENGALAMAN BANK KUSTODIAN

Deutsche Bank AG Cabang Jakarta telah memberikan pelayanan jasa kustodian sejak tahun 1994 dan *fund services* yaitu jasa administrasi dan kustodian sejak tahun 1996.

Deutsche Bank AG Cabang Jakarta merupakan bank kustodian pertama yang memberikan jasa *fund services* untuk produk reksa dana pertama yang diluncurkan pada tahun 1996, yaitu reksadana tertutup. Untuk selanjutnya, Deutsche Bank AG Cabang Jakarta menjadi pionir dan secara konsisten terus memberikan layanan *fund services* untuk produk reksa dana dan produk lainnya untuk pasar domestik antara lain produk asuransi (*unit linked fund*), dana pensiun, *discretionary fund*, *syariah fund* dan sebagainya.

Dukungan penuh yang diberikan Deutsche Bank AG Cabang Jakarta kepada nasabahnya dimasa krisis keuangan yang menimpa pasar modal di Indonesia dan negara lainnya di Asia pada tahun 1997, memberikan kepercayaan nasabah yang penuh sampai dengan saat ini. Hal ini terbukti dengan secara konsisten tampil sebagai pemimpin pasar *fund services* di Indonesia, baik dilihat dari jumlah reksa dana mau pun total Nilai Aktiva Bersih yang diadministrasikan.

Deutsche Bank AG Cabang Jakarta memiliki nasabah baik dalam maupun luar negeri dari berbagai bidang usaha antara lain bank, manajer investasi, asuransi, reksa dana, dana pensiun, bank investasi, broker-dealer, perusahaan dan lain sebagainya.

4.3 PIHAK YANG TERAFILIASI DENGAN BANK KUSTODIAN

Pihak/perusahaan yang terafiliasi dengan Bank Kustodian di pasar modal atau yang bergerak di bidang jasa keuangan di Indonesia adalah PT Deutsche Securities Indonesia.

BAB V

TUJUAN INVESTASI, KEBIJAKAN INVESTASI DAN KEBIJAKAN PEMBAGIAN HASIL INVESTASI

Dengan memperhatikan peraturan perundangan yang berlaku, dan ketentuan-ketentuan lain dalam Kontrak Investasi Kolektif AXA CITRADINAMIS, maka Tujuan Investasi, Kebijakan Investasi, Pembatasan Investasi, dan Kebijakan Pembagian Hasil Investasi AXA CITRADINAMIS adalah sebagai berikut:

5.1 TUJUAN INVESTASI

AXA CITRADINAMIS bertujuan untuk memberikan kesempatan kepada investor untuk memperoleh tingkat pertumbuhan dana yang menarik melalui investasi pada portofolio saham dalam jangka panjang.

5.2 KEBIJAKAN INVESTASI

AXA CITRADINAMIS akan melakukan investasi dengan komposisi portofolio investasi yaitu:

- minimum 80% (delapan puluh persen) dalam Efek ekuitas yang ditawarkan melalui Penawaran Umum di Indonesia; dan
- maksimum 20% (dua puluh persen) dalam instrumen berpendapatan tetap yang terdiri dari Obligasi yang ditawarkan melalui Penawaran Umum serta Instrumen Pasar Uang sesuai ketentuan yang berlaku.

Manajer Investasi akan selalu menyesuaikan kebijakan investasi tersebut di atas dengan Peraturan OJK yang berlaku dan kebijakan-kebijakan yang dikeluarkan oleh OJK.

5.3 PEMBATASAN INVESTASI

Sesuai dengan peraturan OJK NOMOR 23/POJK.04/2016, dalam melaksanakan pengelolaan AXA CITRADINAMIS, Manajer Investasi dilarang melakukan tindakan yang dapat menyebabkan AXA CITRADINAMIS:

- a. Memiliki Efek yang diperdagangkan di Bursa Efek luar negeri yang informasinya tidak dapat diakses dari Indonesia melalui media massa atau situs web;
- b. Memiliki Efek yang diterbitkan oleh satu perusahaan berbadan hukum Indonesia atau berbadan hukum asing yang diperdagangkan di Bursa Efek luar negeri lebih dari 5% (lima persen) dari modal disetor perusahaan dimaksud atau lebih dari 10% (sepuluh persen) dari Nilai Aktiva Bersih AXA CITRADINAMIS pada setiap saat;
- c. Memiliki Efek Bersifat Ekuitas yang diterbitkan oleh perusahaan yang telah mencatatkan Efeknya pada Bursa Efek di Indonesia lebih dari 5% (lima persen) dari modal disetor perusahaan dimaksud;
- d. Memiliki Efek yang diterbitkan oleh satu Pihak lebih dari 10% (sepuluh persen) dari Nilai Aktiva Bersih AXA CITRADINAMIS pada setiap saat. Efek dimaksud termasuk surat berharga yang diterbitkan oleh bank. Larangan dimaksud tidak berlaku bagi:
 - i) Sertifikat Bank Indonesia;
 - ii) Efek yang diterbitkan dan/dijamin oleh Pemerintah Republik Indonesia; dan/atau
 - iii) Efek yang diterbitkan oleh lembaga keuangan internasional dimana Pemerintah Republik Indonesia menjadi salah satu anggotanya;
- e. Memiliki Efek derivatif:
 - a) yang ditransaksikan di luar Bursa Efek dengan 1 (satu) pihak Lembaga Jasa Keuangan sebagaimana dimaksud dalam Pasal 5 ayat (3) huruf a angka 2 dengan nilai eksposur lebih dari 10% (sepuluh persen) dari Nilai Aktiva Bersih Reksa Dana pada setiap saat; dan
 - b) dengan nilai eksposur global bersih lebih dari 20% (dua puluh persen) dari Nilai Aktiva Bersih Reksa Dana pada setiap saat;
- f. Memiliki Efek Beragun Aset yang ditawarkan melalui Penawaran Umum lebih dari 20% (dua puluh persen) dari Nilai Aktiva Bersih Reksa Dana pada setiap saat dengan ketentuan setiap seri Efek Beragun Aset tidak lebih dari 10% (sepuluh persen) dari Nilai Aktiva Bersih Reksa Dana pada setiap saat
- g. Memiliki Efek Bersifat Utang, Efek Syariah berpendapatan tetap, Efek Beragun Aset, dan/atau Unit Penyertaan Dana Investasi Real Estat yang ditawarkan tidak melalui Penawaran Umum yang diterbitkan oleh 1 (satu) Pihak lebih dari 5% (lima persen) dari Nilai Aktiva Bersih Reksa Dana pada setiap saat atau secara keseluruhan lebih dari 15% (lima belas persen) dari Nilai Aktiva Bersih Reksa Dana pada setiap saat
- h. Memiliki Unit Penyertaan suatu Dana Investasi Real Estat berbentuk Kontrak Investasi Kolektif yang ditawarkan melalui Penawaran Umum lebih dari 20% (dua puluh persen) dari Nilai Aktiva Bersih Reksa Dana pada setiap saat dengan ketentuan setiap Dana Investasi Real Estat tidak lebih dari 10% (sepuluh persen) dari Nilai Aktiva Bersih Reksa Dana pada setiap saat;
- i. Memiliki Unit Penyertaan Dana Investasi Real Estat berbentuk Kontrak Investasi Kolektif, jika Dana Investasi Real Estat berbentuk Kontrak Investasi Kolektif tersebut dan Reksa Dana berbentuk Kontrak Investasi Kolektif dikelola oleh Manajer Investasi yang sama;

- j. Memiliki Portofolio Efek berupa Efek yang diterbitkan oleh pihak yang terafiliasi dengan Manajer Investasi lebih dari 20% (dua puluh persen) dari Nilai Aktiva Bersih AXA CITRADINAMIS, kecuali hubungan Afiliasi yang terjadi karena kepemilikan atau penyertaan modal pemerintah;
 - i. Memiliki Efek yang diterbitkan oleh pemegang Unit Penyertaan dan/atau Pihak terafiliasi dari pemegang Unit Penyertaan berdasarkan komitmen yang telah disepakati oleh Manajer Investasi dengan pemegang Unit Penyertaan dan/atau pihak terafiliasi dari pemegang Unit Penyertaan;
 - ii. membeli Efek dari calon atau pemegang Unit Penyertaan dan/atau Pihak terafiliasi dari calon atau pemegang Unit Penyertaan kecuali dilakukan pada harga pasar wajar;
- k. Terlibat dalam kegiatan selain dari investasi, investasi kembali, atau perdagangan Efek;
- l. Terlibat dalam penjualan Efek yang belum dimiliki (*short sale*);
- m. Terlibat dalam Transaksi Margin;
- n. Melakukan penerbitan obligasi atau sekuritas kredit;
- o. Terlibat dalam berbagai bentuk pinjaman, kecuali pinjaman jangka pendek yang berkaitan dengan penyelesaian transaksi dan pinjaman tersebut tidak lebih dari 10% (sepuluh persen) dari nilai portofolio AXA CITRADINAMIS pada saat pembelian;
- p. Membeli Efek yang sedang ditawarkan dalam Penawaran Umum, jika Penjamin Emisi Efek dari Penawaran Umum tersebut adalah Perusahaan Efek yang merupakan Manajer Investasi itu sendiri atau Afiliasi dari Manajer Investasi tersebut, kecuali:
 - 1. Efek Bersifat Utang yang ditawarkan mendapat peringkat layak investasi; dan/atau
 - 2. terjadi kelebihan permintaan beli dari Efek yang ditawarkan;
- q. Terlibat dalam transaksi bersama atau kontrak bagi hasil dengan Manajer Investasi atau Afiliasinya
- r. Membeli Efek Beragun Aset, jika:
 - 1. Efek Beragun Aset tersebut dan Reksa Dana berbentuk Kontrak Investasi Kolektif dimaksud dikelola oleh Manajer Investasi yang sama; dan/atau
 - 2. Manajer Investasi Reksa Dana berbentuk Kontrak Investasi Kolektif terafiliasi dengan kreditur awal Efek Beragun Aset, kecuali hubungan Afiliasi tersebut terjadi karena kepemilikan atau penyertaan modal Pemerintah.
- s. Terlibat dalam transaksi penjualan Efek dengan janji membeli kembali dan pembelian Efek dengan janji menjual kembali.

Dalam hal Manajer Investasi bermaksud membeli Efek yang diperdagangkan di Bursa Efek luar negeri maka pelaksanaan pembelian Efek tersebut baru dapat dilaksanakan setelah tercapainya kesepakatan mengenai tata cara pembelian, penjualan, penyimpanan, pencatatan dan hal-hal lain sehubungan dengan Efek tersebut antara Manajer Investasi dan Bank Kustodian.

Pembatasan investasi tersebut di atas berdasarkan pada peraturan yang berlaku saat Prospektus ini diterbitkan, yang mana dapat berubah sewaktu-waktu sesuai perubahan atau penambahan atas peraturan atau adanya kebijakan yang ditetapkan oleh Pemerintah di bidang Pasar Modal termasuk surat persetujuan OJK berkaitan dengan Pengelolaan Reksa Dana berbentuk Kontrak Investasi Kolektif.

5.4 KEBIJAKAN PEMBAGIAN HASIL INVESTASI

Setiap hasil investasi yang diperoleh AXA CITRADINAMIS dari dana yang diinvestasikan, akan dibukukan kembali ke dalam portofolio AXA CITRADINAMIS, sehingga akan meningkatkan Nilai Aktiva Bersih AXA CITRADINAMIS.

Pemegang Unit Penyertaan yang ingin menikmati hasil investasi dapat menjual kembali (*redeem*) sebagian atau seluruh Unit Penyertaan yang dimilikinya sesuai dengan ketentuan dalam Prospektus.

BAB VI METODE PENGHITUNGAN NILAI PASAR WAJAR

Metode penghitungan nilai pasar wajar Efek dalam portofolio AXA CITRADINAMIS yang digunakan oleh Manajer Investasi adalah sesuai dengan Peraturan BAPEPAM dan LK Nomor IV.C.2.

Peraturan BAPEPAM dan LK Nomor IV.C.2 dan Peraturan BAPEPAM dan LK Nomor IV.B.1, memuat antara lain ketentuan sebagai berikut:

1. Nilai Pasar Wajar dari Efek dalam portofolio Reksa Dana wajib dihitung dan disampaikan oleh Manajer Investasi kepada Bank Kustodian paling lambat pukul 17.00 WIB (tujuh belas Waktu Indonesia Barat) setiap Hari Bursa, dengan ketentuan sebagai berikut:
 - a. Penghitungan Nilai Pasar Wajar dari Efek yang aktif diperdagangkan di Bursa Efek menggunakan informasi harga perdagangan terakhir Efek di Bursa Efek;
 - b. Penghitungan Nilai Pasar Wajar dari:
 - 1) Efek yang diperdagangkan di luar Bursa Efek (*over the counter*);
 - 2) Efek yang tidak aktif diperdagangkan di Bursa Efek;
 - 3) Efek yang diperdagangkan dalam denominasi mata uang asing;
 - 4) Instrumen pasar uang dalam negeri, sebagaimana dimaksud dalam Peraturan OJK NOMOR 23/POJK.04/2016 tentang Reksa Dana Berbentuk Kontrak Investasi Kolektif;
 - 5) Efek lain yang transaksinya wajib dilaporkan kepada Penerima Laporan Transaksi Efek sebagaimana dimaksud dalam Peraturan BAPEPAM dan LK Nomor X.M.3 tentang Penerima Laporan Transaksi Efek;
 - 6) Efek lain yang berdasarkan Keputusan BAPEPAM dan LK dapat menjadi Portofolio Efek Reksa Dana; dan/atau
 - 7) Efek dari perusahaan yang dinyatakan pailit atau kemungkinan besar akan pailit, atau gagal membayar pokok utang atau bunga dari Efek tersebut,menggunakan harga pasar wajar yang ditetapkan oleh LPHE sebagai harga acuan bagi Manajer Investasi.
 - c. Dalam hal harga perdagangan terakhir Efek di Bursa Efek tidak mencerminkan Nilai Pasar Wajar pada saat itu, penghitungan Nilai Pasar Wajar dari Efek tersebut menggunakan harga pasar wajar yang ditetapkan oleh LPHE sebagai harga acuan bagi Manajer Investasi.
 - d. Dalam hal LPHE tidak mengeluarkan harga pasar wajar terhadap Efek sebagaimana dimaksud dalam angka 2 huruf b butir 1) sampai dengan butir 6), dan angka 2 huruf c dari Peraturan BAPEPAM dan LK Nomor IV.C.2 ini, Manajer Investasi wajib menentukan Nilai Pasar Wajar dari Efek dengan itikad baik dan penuh tanggung jawab berdasarkan metode yang menggunakan asas konservatif dan diterapkan secara konsisten dengan mempertimbangkan antara lain:
 - 1) Harga perdagangan sebelumnya; atau
 - 2) Harga perbandingan Efek sejenis; dan/atau
 - 3) Kondisi fundamental dari penerbit Efek.
 - e. Dalam hal LPHE tidak mengeluarkan harga pasar wajar terhadap Efek dari perusahaan yang dinyatakan pailit atau kemungkinan besar akan pailit, atau gagal membayar pokok utang atau bunga dari Efek tersebut, sebagaimana dimaksud pada angka 2 huruf b butir 7) dari Peraturan BAPEPAM dan LK Nomor IV.C.2 ini, Manajer Investasi wajib menghitung Nilai Pasar Wajar dari Efek dengan itikad baik dan penuh tanggung jawab berdasarkan metode yang menggunakan asas konservatif dan diterapkan secara konsisten dengan mempertimbangkan:
 - 1) Harga perdagangan terakhir Efek tersebut;
 - 2) Kecenderungan harga Efek tersebut;
 - 3) Tingkat bunga umum sejak perdagangan terakhir (jika berupa Efek Bersifat Utang);
 - 4) Informasi material yang diumumkan mengenai Efek tersebut sejak perdagangan terakhir;
 - 5) Perkiraan rasio pendapatan harga (*price earning ratio*), dibandingkan dengan rasio pendapatan harga untuk Efek sejenis (jika berupa saham);
 - 6) Tingkat bunga pasar dari Efek sejenis pada saat tahun berjalan dengan peringkat kredit sejenis (jika berupa Efek Bersifat Utang); dan
 - 7) Harga pasar terakhir dari Efek yang mendasari (jika berupa derivatif atas Efek).
 - f. Dalam hal Manajer Investasi menganggap bahwa harga pasar wajar yang ditetapkan LPHE tidak mencerminkan Nilai Pasar Wajar dari Efek dalam portofolio Reksa Dana yang wajib dibubarkan karena:
 - 1) Diperintahkan oleh OJK sesuai peraturan perundang-undangan di bidang Pasar Modal; dan/atau
 - 2) Total Nilai Aktiva Bersih kurang dari Rp10.000.000.000,00 (sepuluh miliar rupiah) selama 120 (seratus dua puluh) hari bursa secara berturut-turut,Manajer Investasi dapat menghitung sendiri Nilai Pasar Wajar dari Efek tersebut dengan itikad baik dan penuh tanggung jawab berdasarkan metode yang menggunakan asas konservatif dan diterapkan secara konsisten.
 - g. Nilai Pasar Wajar dari Efek dalam portofolio Reksa Dana yang diperdagangkan dalam denominasi mata uang yang berbeda dengan denominasi mata uang Reksa Dana tersebut, wajib dihitung dengan menggunakan kurs tengah Bank Indonesia.
2. Penghitungan Nilai Aktiva Bersih Reksa Dana, wajib menggunakan Nilai Pasar Wajar dari Efek yang ditentukan oleh Manajer Investasi.

3. Nilai aktiva bersih per saham atau Unit Penyertaan dihitung berdasarkan nilai aktiva bersih pada akhir hari yang bersangkutan, setelah penyelesaian pembukuan Reksa Dana dilaksanakan, tetapi tanpa memperhitungkan peningkatan atau penurunan kekayaan Reksa Dana karena permohonan pembelian dan/atau pelunasan yang diterima oleh Bank Kustodian pada hari yang sama.

*) LPHE (Lembaga Penilaian Harga Efek) adalah Pihak yang telah memperoleh izin usaha dari OJK untuk melakukan penilaian harga Efek dalam rangka menetapkan harga pasar wajar, sebagaimana dimaksud dalam Peraturan BAPEPAM dan LK Nomor V.C.3 tentang Lembaga Penilaian Harga Efek, yang merupakan Lampiran Keputusan Ketua BAPEPAM dan LK Nomor Kep-183/BL/2009 tanggal 30 Juni 2009.

Manajer Investasi dan Bank Kustodian akan memenuhi ketentuan dalam Peraturan BAPEPAM dan LK Nomor IV.C.2 tersebut di atas, dengan tetap memperhatikan peraturan, kebijakan dan persetujuan OJK yang mungkin dikeluarkan atau diperoleh kemudian setelah dibuatnya Prospektus ini.

BAB VII PERPAJAKAN

Berdasarkan Peraturan Perpajakan yang berlaku, penerapan Pajak Penghasilan (PPH) atas pendapatan Reksa Dana yang berbentuk Kontrak Investasi Kolektif adalah sebagai berikut :

No	Uraian	Perlakuan PPh	Dasar Hukum
1	Penghasilan Reksa Dana yang berasal dari :		
	a. Pembagian uang tunai (dividen)	PPh tarif umum	Pasal 4 (1) UU PPh
	b. Bunga Obligasi	PPh Final *	Pasal 4 (2) dan Pasal 17 (7) UU PPh jo. Pasal 2 (1) dan Pasal 3 PP Nomor 100 tahun 2013
	c. <i>Capital gain</i> /Diskonto Obligasi	PPh Final *	Pasal 4 (2) dan Pasal 17 (7) UU PPh jo. Pasal 2 (1) dan Pasal 3 PP Nomor 100 tahun 2013
	d. Bunga Deposito dan Diskonto Sertifikat Bank Indonesia	PPh Final (20%)	Pasal 4 (2) UU PPh jo. Pasal 2 PP Nomor 131 tahun 2000 jo. Pasal 3 Keputusan Menteri Keuangan R.I. Nomor 51/KMK.04/2001
	e. <i>Capital Gain</i> Saham di Bursa	PPh Final (0,1%)	Pasal 4 (2) UU PPh jo. PP Nomor 41 tahun 1994 jo. Pasal 1 PP Nomor 14 tahun 1997
	f. <i>Commercial Paper</i> dan Surat Utang lainnya	PPh tarif umum	Pasal 4 (1) UU PPh
2	Bagian laba termasuk pelunasan kembali (<i>redemption</i>) Unit Penyertaan yang diterima Pemegang Unit Penyertaan	Bukan Obyek PPh	Pasal 4 (3) huruf i UU PPh

* Sesuai dengan Peraturan Pemerintah R.I. Nomor 100 Tahun 2013 ("PP Nomor 100 Tahun 2013") besarnya Pajak Penghasilan (PPH) atas bunga dan/atau diskonto dari Obligasi yang diterima Wajib Pajak Reksa Dana yang terdaftar pada Otoritas Jasa Keuangan adalah sebagai berikut:

- 1) 5% (lima persen) untuk tahun 2014 sampai dengan tahun 2020; dan
- 2) 10% untuk tahun 2021 dan seterusnya

Informasi perpajakan tersebut di atas dibuat oleh Manajer Investasi berdasarkan pengetahuan dan pengertian dari Manajer Investasi atas peraturan perpajakan yang ada sampai dengan Prospektus ini dibuat. Apabila dikemudian hari terdapat perubahan atau perbedaan interpretasi atas peraturan perpajakan yang berlaku maka Manajer Investasi akan menyesuaikan informasi perpajakan di atas.

Bagi calon Pemegang Unit Penyertaan asing disarankan untuk berkonsultasi dengan penasihat Perpajakan mengenai perlakuan pajak investasi sebelum membeli Unit Penyertaan AXA CITRADINAMIS.

Dalam hal terdapat pajak yang harus dibayar oleh Pemegang Unit Penyertaan sesuai peraturan perundang-undangan di bidang perpajakan yang berlaku, pemberitahuan kepada Pemegang Unit Penyertaan tentang pajak yang harus dibayar tersebut akan dilakukan oleh Manajer Investasi dengan mengirimkan surat tercatat kepada Pemegang Unit Penyertaan segera setelah Manajer Investasi mengetahui adanya pajak tersebut yang harus dibayar oleh Pemegang Unit Penyertaan.

Kewajiban mengenai pajak yang harus dibayar oleh Pemegang Unit Penyertaan merupakan kewajiban pribadi dari Pemegang Unit Penyertaan.

BAB VIII MANFAAT INVESTASI DAN FAKTOR–FAKTOR RISIKO UTAMA

8.1 MANFAAT BAGI PEMEGANG UNIT PENYERTAAN AXA CITRADINAMIS

Pemegang Unit Penyertaan AXA CITRADINAMIS dapat memperoleh manfaat investasi sebagai berikut:

a. **Pengelolaan Secara Profesional**

Pengelolaan portofolio investasi dalam bentuk Efek Bersifat Utang dan Efek Bersifat Ekuitas, meliputi pemilihan instrumen, pemilihan pihak-pihak terkait serta administrasi investasinya memerlukan analisa yang sistematis, monitoring yang terus menerus serta keputusan investasi yang tepat. Disamping itu diperlukan keahlian khusus serta hubungan dengan berbagai pihak untuk dapat melakukan pengelolaan suatu portofolio investasi. Melalui AXA CITRADINAMIS, Pemegang Unit Penyertaan akan memperoleh kemudahan karena terbebas dari pekerjaan tersebut di atas dan mempercayakan pekerjaan tersebut kepada Manajer Investasi yang profesional di bidangnya.

b. **Diversifikasi Investasi**

Diversifikasi investasi adalah penyebaran investasi dengan maksud mengurangi risiko investasi. Jika dana investasi yang dimiliki relatif kecil, sulit untuk memperoleh manfaat diversifikasi tanpa kehilangan kesempatan memperoleh hasil investasi yang lebih baik. Melalui AXA CITRADINAMIS dimana dana dari berbagai pihak dapat dikumpulkan, diversifikasi investasi dapat lebih mudah dilakukan.

c. **Transparansi Informasi**

AXA CITRADINAMIS wajib memberikan informasi atas perkembangan portofolio sehingga Pemegang Unit Penyertaan dapat memantau keuntungan, biaya dan risiko setiap saat. Bank Kustodian wajib mengumumkan NAB AXA CITRADINAMIS setiap hari di surat kabar dengan peredaran nasional sehingga Pemegang Unit Penyertaan dapat memonitor perkembangan investasi secara rutin.

d. **Kemudahan Investasi**

Pemegang Unit Penyertaan dapat melakukan investasi di pasar modal secara tidak langsung melalui AXA CITRADINAMIS tanpa prosedur yang rumit. Disamping itu Pemegang Unit Penyertaan dapat melakukan penjualan kembali Unit Penyertaan yang dimilikinya kepada Manajer Investasi sehingga memudahkan Pemegang Unit Penyertaan dalam mencairkan dananya.

8.2 FAKTOR–FAKTOR RISIKO UTAMA

Sedangkan risiko investasi dalam AXA CITRADINAMIS dapat disebabkan oleh beberapa faktor antara lain:

a. **Risiko Perubahan Kondisi Ekonomi dan Politik**

Perubahan atau memburuknya kondisi perekonomian dan politik di dalam maupun di luar negeri atau perubahan peraturan dapat mempengaruhi perspektif pendapatan yang dapat pula berdampak pada kinerja penerbit surat berharga atau pihak dimana AXA CITRADINAMIS melakukan investasi. Hal ini akan juga mempengaruhi kinerja portofolio investasi AXA CITRADINAMIS.

b. **Risiko Wanprestasi**

Manajer Investasi akan berusaha memberikan hasil investasi terbaik kepada Pemegang Unit Penyertaan. Namun dalam kondisi luar biasa penerbit surat berharga dimana AXA CITRADINAMIS berinvestasi atau pihak lainnya yang berhubungan dengan AXA CITRADINAMIS mengalami wanprestasi (*default*) dalam memenuhi kewajibannya. Hal ini akan mempengaruhi hasil investasi AXA CITRADINAMIS.

c. **Risiko Likuiditas**

Dalam hal terjadi tingkat penjualan kembali (*redemption*) oleh Pemegang Unit Penyertaan yang sangat tinggi dalam waktu yang sangat pendek, pembayaran tunai oleh Manajer Investasi dengan cara mencairkan portofolio AXA CITRADINAMIS dapat tertunda.

Setelah memberitahukan secara tertulis kepada OJK, dengan tembusan kepada Bank Kustodian, Manajer Investasi dapat menolak pembelian kembali (*redemption*) atau menginstruksikan Agen Penjual Efek Reksa Dana yang ditunjuk oleh Manajer Investasi (jika ada) untuk melakukan penolakan pembelian kembali (*redemption*) apabila terjadi hal-hal sebagai berikut:

1. Bursa Efek dimana sebagian besar Portofolio Efek AXA CITRADINAMIS diperdagangkan ditutup.
2. Perdagangan Efek atas sebagian besar Portofolio AXA CITRADINAMIS di Bursa Efek dihentikan.
3. Keadaan darurat sebagaimana dimaksud dalam Pasal 5 huruf k Undang-Undang Nomor 8 Tahun 1995 tentang Pasar Modal beserta peraturan pelaksanaannya (“Keadaan Kahar”).

d. Risiko Berkurangnya Nilai Aktiva Bersih Setiap Unit Penyertaan

Nilai Unit Penyertaan AXA CITRADINAMIS dapat berfluktuasi akibat kenaikan atau penurunan Nilai Aktiva Bersih AXA CITRADINAMIS yang disebabkan antara lain:

- Perubahan tingkat suku bunga pasar yang mengakibatkan fluktuasi tingkat pengembalian pada Efek Bersifat Utang
- Perubahan harga Efek Bersifat Ekuitas
- Dalam hal terjadi wanprestasi (*default*) oleh penerbit surat berharga atau pihak dimana AXA CITRADINAMIS berinvestasi
- *Force Majeure* yang dialami oleh penerbit surat berharga atau pihak dimana AXA CITRADINAMIS berinvestasi

e. Risiko Perubahan Peraturan

Perubahan yang terjadi pada peraturan perundang-undangan yang berlaku dan kebijakan di bidang perpajakan serta kebijakan-kebijakan Pemerintah terutama di bidang ekonomi makro yang berhubungan dengan Surat Utang Negara dapat mempengaruhi tingkat pengembalian dan hasil investasi yang akan diterima oleh AXA CITRADINAMIS. Perubahan peraturan perundang-undangan dan/atau kebijakan di bidang perpajakan dapat pula mengurangi penghasilan yang mungkin diperoleh Pemegang Unit Penyertaan.

f. Risiko Pembubaran dan Likuidasi

Dalam hal (i) diperintahkan oleh OJK; dan (ii) Nilai Aktiva Bersih AXA CITRADINAMIS menjadi kurang dari Rp10.000.000.000,- (sepuluh miliar Rupiah) selama 120 (seratus dua puluh) Hari Bursa berturut-turut, maka sesuai dengan Peraturan OJK NOMOR 23/POJK.04/2016 pasal 45 huruf d, sehingga hal ini akan mempengaruhi hasil investasi AXA CITRADINAMIS.

BAB IX IMBALAN JASA DAN ALOKASI BIAYA

Dalam pengelolaan AXA CITRADINAMIS terdapat biaya-biaya yang harus dikeluarkan oleh AXA CITRADINAMIS, Manajer Investasi maupun Pemegang Unit Penyertaan. Perincian biaya-biaya dan alokasinya adalah sebagai berikut:

9.1 BIAYA YANG MENJADI BEBAN AXA CITRADINAMIS

- a. Imbalan jasa Manajer Investasi adalah maksimum 2% (dua persen) per tahun yang dihitung secara harian dari Nilai Aktiva Bersih AXA CITRADINAMIS berdasarkan 365 (tiga ratus enam puluh lima) hari per tahun dan dibayarkan setiap bulan;
- b. Imbalan jasa Bank Kustodian adalah maksimum 0,25% (nol koma dua lima persen) per tahun yang dihitung secara harian dari Nilai Aktiva Bersih AXA CITRADINAMIS berdasarkan 365 (tiga ratus enam puluh lima) hari per tahun dan dibayarkan setiap bulan;
- c. Biaya transaksi Efek dan registrasi Efek;
- d. Biaya percetakan dan distribusi pembaharuan Prospektus, termasuk laporan keuangan tahunan yang disertai dengan laporan Akuntan yang terdaftar di OJK dengan pendapat yang lazim kepada Pemegang Unit Penyertaan setelah AXA CITRADINAMIS dinyatakan efektif oleh OJK;
- e. Biaya pemasangan berita/pemberitahuan di surat kabar mengenai rencana perubahan Kontrak Investasi Kolektif dan/atau prospektus (jika ada) dan perubahan Kontrak Investasi Kolektif setelah AXA CITRADINAMIS dinyatakan efektif oleh OJK;
- f. Biaya percetakan dan distribusi Surat Konfirmasi Transaksi Unit Penyertaan ke Pemegang Unit Penyertaan setelah AXA CITRADINAMIS dinyatakan efektif oleh OJK;
- g. Biaya pencetakan dan distribusi Laporan Bulanan setelah AXA CITRADINAMIS dinyatakan efektif oleh OJK;
- h. Biaya-biaya atas jasa auditor yang memeriksa laporan keuangan tahunan setelah AXA CITRADINAMIS dinyatakan efektif oleh OJK;
- i. Biaya dan pengeluaran dalam hal terjadi keadaan mendesak untuk kepentingan AXA CITRADINAMIS; dan
- j. Pengeluaran pajak yang berkenaan dengan pembayaran imbalan jasa dan biaya-biaya di atas.

9.2 BIAYA YANG MENJADI BEBAN MANAJER INVESTASI

- a. Biaya persiapan pembentukan AXA CITRADINAMIS yaitu biaya pembuatan Kontrak Investasi Kolektif, pencetakan dan distribusi Prospektus awal dan penerbitan dokumen-dokumen yang diperlukan termasuk imbalan jasa Akuntan, Konsultan Hukum dan Notaris;
- b. Biaya administrasi pengelolaan portofolio AXA CITRADINAMIS yaitu biaya telepon, faksimili, fotokopi dan transportasi;
- c. Biaya pemasaran termasuk biaya pencetakan brosur, biaya promosi dan iklan dari AXA CITRADINAMIS;
- d. Biaya pencetakan dan distribusi Formulir Profil Pemodal Reksa Dana, Formulir Pemesanan Pembelian Unit Penyertaan, Formulir Penjualan Kembali Unit Penyertaan dan Formulir Pengalihan Investasi;
- e. Biaya pengumuman di 1 (satu) surat kabar harian berbahasa Indonesia yang berperedaran nasional mengenai laporan penghimpunan dana kelolaan AXA CITRADINAMIS paling lambat 60 (enam puluh) hari bursa setelah Pernyataan Pendaftaran AXA CITRADINAMIS menjadi efektif; dan
- f. Imbalan jasa Konsultan Hukum, Akuntan, Notaris dan beban lainnya kepada pihak ketiga (jika ada) berkenaan dengan pembubaran dan likuidasi AXA CITRADINAMIS atas harta kekayaannya.

9.3 BIAYA YANG MENJADI BEBAN PEMEGANG UNIT PENYERTAAN

- a. Biaya pembelian Unit Penyertaan (*subscription fee*) sebesar maksimum 2% (dua persen), dari nilai transaksi pembelian Unit Penyertaan yang dikenakan pada saat Pemegang Unit Penyertaan melakukan pembelian Unit Penyertaan AXA CITRADINAMIS. Biaya pembelian Unit Penyertaan tersebut merupakan pendapatan bagi Manajer Investasi dan/atau Agen Penjual Efek Reksa Dana yang ditunjuk oleh Manajer Investasi (jika ada);
- b. Biaya penjualan kembali Unit Penyertaan (*redemption fee*) sebesar maksimum 1% (satu persen) dari nilai transaksi penjualan kembali Unit Penyertaan untuk periode kepemilikan Unit Penyertaan sampai dengan 1 (satu) tahun dan 0% (nol persen) untuk periode kepemilikan Unit Penyertaan lebih dari 1 (satu) tahun, yang dikenakan pada saat Pemegang Unit Penyertaan melakukan penjualan kembali Unit Penyertaan AXA CITRADINAMIS yang dimilikinya. Biaya penjualan kembali Unit Penyertaan tersebut merupakan pendapatan bagi Manajer Investasi dan/atau Agen Penjual Efek Reksa Dana yang ditunjuk oleh Manajer Investasi (jika ada);
- c. Biaya pengalihan (*switching fee*) sebesar maksimum 0,25% (nol koma dua lima persen) dari nilai transaksi pengalihan investasi, yang dikenakan pada saat Pemegang Unit Penyertaan melakukan pengalihan investasi dari AXA CITRADINAMIS ke Reksa Dana lainnya yang memiliki fasilitas pengalihan investasi yang dikelola oleh Manajer Investasi pada Bank Kustodian yang sama. Biaya pengalihan investasi tersebut merupakan pendapatan bagi Manajer Investasi dan/atau Agen Penjual Efek Reksa Dana yang ditunjuk oleh Manajer Investasi (jika ada);
- d. Biaya pemindahbukuan/transfer bank (jika ada) sehubungan dengan pembelian Unit Penyertaan oleh Pemegang Unit Penyertaan, pengembalian sisa uang pembelian Unit Penyertaan yang ditolak, hasil pencairan seluruh Unit Penyertaan dalam hal kepemilikan Unit Penyertaan di bawah saldo minimum dan pembayaran hasil penjualan kembali Unit Penyertaan ke rekening Pemegang Unit Penyertaan; dan
- e. Pajak-pajak yang berkenaan dengan Pemegang Unit Penyertaan dan biaya-biaya diatas (jika ada).

9.4 Biaya Konsultan Hukum, biaya Notaris, biaya Akuntan dan/atau biaya konsultan pajak dan konsultan lainnya setelah AXA CITRADINAMIS menjadi efektif menjadi beban Manajer Investasi, Bank Kustodian dan/atau AXA CITRADINAMIS sesuai dengan pihak yang memperoleh manfaat atau yang melakukan kesalahan sehingga diperlukan jasa profesi dimaksud.

9.5 ALOKASI BIAYA

JENIS BIAYA	%	KETERANGAN
Dibebankan kepada AXA CITRADINAMIS		
a. Imbalan Jasa Manajer Investasi	Maks. 2,00%	Per tahun dihitung secara harian dari Nilai Aktiva Bersih AXA CITRADINAMIS berdasarkan 365 (tiga ratus enam puluh lima) hari pertahun dan dibayarkan setiap bulan.
b. Imbalan Jasa Bank Kustodian	Maks. 0,25%	
Dibebankan kepada Pemegang Unit Penyertaan		
a. Biaya pembelian Unit Penyertaan (<i>subscription fee</i>)	Maks. 2,00%	Dari nilai transaksi pembelian Unit Penyertaan
b. Biaya penjualan kembali Unit Penyertaan (<i>redemption fee</i>)	Maks. 1,00%	Dari nilai transaksi penjualan kembali Unit Penyertaan untuk periode kepemilikan Unit Penyertaan sampai dengan 1 (satu) tahun
	0,00%	Untuk periode kepemilikan Unit Penyertaan lebih dari 1 (satu) tahun
c. Biaya pengalihan investasi (<i>switching fee</i>)	Maks. 0,25 %	Dari nilai transaksi pengalihan investasi Biaya pembelian dan penjualan kembali Unit Penyertaan serta pengalihan investasi merupakan pendapatan bagi Manajer Investasi dan/atau Agen Penjual Efek Reksa Dana yang ditunjuk oleh Manajer Investasi (jika ada).
d. Semua biaya bank	Jika ada	
e. Pajak-pajak yang dikenakan dengan Pemegang Unit Penyertaan dan biaya-biaya di atas	Jika ada	

Biaya-biaya di atas belum termasuk pengenaan pajak sesuai ketentuan peraturan perundang-undangan yang berlaku di Indonesia.

BAB X HAK-HAK PEMEGANG UNIT PENYERTAAN

Dengan tunduk pada syarat-syarat sesuai yang tertulis dalam Kontrak Investasi Kolektif AXA CITRADINAMIS, setiap Pemegang Unit Penyertaan AXA CITRADINAMIS mempunyai hak-hak sebagai berikut:

10.1 Memperoleh Pembagian Hasil Investasi Sesuai Kebijakan Pembagian Hasil Investasi

Pemegang Unit Penyertaan mempunyai hak untuk mendapatkan pembagian hasil investasi sesuai dengan Kebijakan Pembagian Hasil Investasi.

10.2 Menjual Kembali Sebagian Atau Seluruh Unit Penyertaan AXA CITRADINAMIS

Pemegang Unit Penyertaan mempunyai hak untuk menjual kembali sebagian atau seluruh Unit Penyertaan AXA CITRADINAMIS yang dimilikinya kepada Manajer Investasi setiap Hari Bursa sesuai dengan syarat dan ketentuan dalam Bab XIII Prospektus.

10.3 Mengalihkan Sebagian Atau Seluruh Investasi dalam AXA CITRADINAMIS

Pemegang Unit Penyertaan mempunyai hak untuk mengalihkan sebagian atau seluruh investasinya dalam AXA CITRADINAMIS ke Reksa Dana lainnya yang memiliki fasilitas pengalihan investasi yang dikelola oleh Manajer Investasi pada Bank Kustodian yang sama. Investor wajib tunduk pada aturan pengalihan reksa dana yang ditetapkan oleh Manajer Investasi sesuai dengan syarat dan ketentuan dalam Bab XIV Prospektus.

10.4 Memperoleh Hasil Pencairan Unit Penyertaan Akibat Kurang Dari Saldo Minimum Kepemilikan Unit Penyertaan

Pemegang Unit Penyertaan berhak mendapatkan hasil pencairan kepemilikan Unit Penyertaan di bawah saldo minimum sebagaimana ditetapkan pada Bab XIII Prospektus.

10.5 Memperoleh Bukti Kepemilikan Unit Penyertaan AXA CITRADINAMIS Yaitu Surat Konfirmasi Transaksi Unit Penyertaan

Pemegang Unit Penyertaan akan mendapatkan Surat Konfirmasi Transaksi Unit Penyertaan yang akan dikirimkan paling lambat 7 (tujuh) Hari Bursa setelah:

- a. Aplikasi pembelian Unit Penyertaan AXA CITRADINAMIS dari Pemegang Unit Penyertaan telah lengkap dan diterima dengan baik oleh Manajer Investasi atau Agen Penjual Efek Reksa Dana yang ditunjuk oleh Manajer Investasi (jika ada) dan pembayaran untuk pembelian tersebut diterima dengan baik oleh Bank Kustodian (*in complete application and in good fund*);
- b. Aplikasi penjualan kembali Unit Penyertaan AXA CITRADINAMIS dari Pemegang Unit Penyertaan telah lengkap dan diterima dengan baik (*in complete application*) oleh Manajer Investasi atau Agen Penjual Efek Reksa Dana yang ditunjuk Manajer Investasi (jika ada); dan
- c. Aplikasi pengalihan investasi dalam AXA CITRADINAMIS dari Pemegang Unit Penyertaan telah lengkap dan diterima dengan baik (*in complete application*) oleh Manajer Investasi atau Agen Penjual Efek Reksa Dana yang ditunjuk oleh Manajer Investasi (jika ada).

Surat Konfirmasi Transaksi Unit Penyertaan akan menyatakan antara lain jumlah Unit Penyertaan yang dibeli dan dijual kembali, investasi yang dialihkan dan dimiliki serta Nilai Aktiva Bersih setiap Unit Penyertaan pada saat Unit Penyertaan tersebut dibeli dan dijual kembali serta investasi dialihkan.

10.6 Memperoleh Informasi Mengenai Nilai Aktiva Bersih Harian Setiap Unit Penyertaan Dan Kinerja AXA CITRADINAMIS

Setiap Pemegang Unit Penyertaan mempunyai hak untuk mendapatkan informasi Nilai Aktiva Bersih harian setiap Unit Penyertaan dan kinerja 30 (tiga puluh) hari serta 1 (satu) tahun terakhir dari AXA CITRADINAMIS yang dipublikasikan di surat kabar harian tertentu.

10.7 Memperoleh Laporan Keuangan Secara Periodik

Manajer Investasi akan memberikan salinan laporan keuangan AXA CITRADINAMIS sekurang-kurangnya sekali dalam 1 (satu) tahun yang akan dimuat di dalam pembaharuan Prospektus.

10.8 Memperoleh Laporan Bulanan

Bank Kustodian wajib memberikan laporan bulanan kepada Pemegang Unit Penyertaan sesuai dengan Bab I point 16 Prospektus.

10.9 Memperoleh Bagian Atas Hasil Likuidasi Secara Proporsional Dengan Kepemilikan Unit Penyertaan Dalam Hal AXA CITRADINAMIS Dibubarkan Dan Dilikuidasi

Dalam hal AXA CITRADINAMIS dibubarkan dan dilikuidasi maka hasil likuidasi harus dibagi secara proporsional menurut komposisi jumlah Unit Penyertaan yang dimiliki oleh masing-masing Pemegang Unit Penyertaan.

BAB XI

PEMBUBARAN DAN LIKUIDASI

11.1 HAL-HAL YANG MENYEBABKAN AXA CITRADINAMIS WAJIB DIBUBARKAN

AXA CITRADINAMIS berlaku sejak ditetapkannya pernyataan efektif oleh OJK dan wajib dibubarkan apabila terjadi salah satu dari hal-hal sebagai berikut:

- a. Dalam jangka waktu 90 (sembilan puluh) Hari Bursa, AXA CITRADINAMIS yang Pernyataan Pendaftarannya telah menjadi efektif memiliki dana kelolaan kurang dari Rp10.000.000.000,00 (sepuluh miliar Rupiah); dan/ atau
- b. Diperintahkan oleh OJK sesuai dengan peraturan perundang-undangan di bidang Pasar Modal; dan/atau
- c. Total Nilai Aktiva Bersih AXA CITRADINAMIS kurang dari Rp10.000.000.000,- (sepuluh miliar Rupiah) selama 120 (seratus dua puluh) Hari Bursa berturut-turut; dan/atau
- d. Manajer Investasi dan Bank Kustodian telah sepakat untuk membubarkan AXA CITRADINAMIS.

11.2 PROSES PEMBUBARAN DAN LIKUIDASI AXA CITRADINAMIS

Dalam hal AXA CITRADINAMIS wajib dibubarkan karena kondisi sebagaimana dimaksud dalam butir 11.1 huruf a di atas, maka Manajer Investasi wajib:

- a. Menyampaikan laporan kondisi tersebut kepada OJK dan mengumumkan rencana pembubaran, likuidasi, dan pembagian hasil likuidasi AXA CITRADINAMIS kepada para pemegang Unit Penyertaan paling kurang dalam 1 (satu) surat kabar harian berbahasa Indonesia yang berperedaran nasional, paling lambat 2 (dua) Hari Bursa sejak berakhirnya jangka waktu sebagaimana dimaksud pada butir 11.1 huruf a di atas;
- b. Menginstruksikan kepada Bank Kustodian untuk membayarkan dana hasil likuidasi yang menjadi hak Pemegang Unit Penyertaan dengan ketentuan bahwa perhitungannya dilakukan secara proporsional dari Nilai Aktiva Bersih pada saat pembubaran namun tidak boleh lebih kecil dari Nilai Aktiva Bersih awal (harga par) dan dana tersebut diterima pemegang Unit Penyertaan paling lambat 7 (tujuh) Hari Bursa sejak berakhirnya jangka waktu sebagaimana dimaksud pada butir 11.1 huruf a di atas; dan
- c. Membubarkan AXA CITRADINAMIS dalam jangka waktu paling lambat 10 (sepuluh) Hari Bursa sejak berakhirnya jangka waktu sebagaimana dimaksud pada butir 11.1 huruf a di atas, dan menyampaikan laporan hasil pembubaran AXA CITRADINAMIS kepada OJK paling lambat 10 (sepuluh) Hari Bursa sejak AXA CITRADINAMIS dibubarkan.

Dalam hal AXA CITRADINAMIS wajib dibubarkan karena kondisi sebagaimana dimaksud dalam butir 11.1 huruf b di atas, maka Manajer Investasi wajib:

- a. Mengumumkan pembubaran, likuidasi, dan rencana pembagian hasil likuidasi AXA CITRADINAMIS paling kurang dalam 1 (satu) surat kabar harian berbahasa Indonesia yang berperedaran nasional paling lambat 2 (dua) Hari Bursa sejak diperintahkan OJK, dan pada hari yang sama memberitahukan secara tertulis kepada Bank Kustodian untuk menghentikan perhitungan Nilai Aktiva Bersih AXA CITRADINAMIS;
- b. Menginstruksikan kepada Bank Kustodian untuk membayarkan dana hasil likuidasi yang menjadi hak pemegang Unit Penyertaan dengan ketentuan bahwa perhitungannya dilakukan secara proporsional dari Nilai Aktiva Bersih pada saat pembubaran dan dana tersebut diterima pemegang Unit Penyertaan paling lambat 7 (tujuh) Hari Bursa sejak diperintahkan pembubaran AXA CITRADINAMIS oleh OJK; dan
- c. Menyampaikan laporan hasil pembubaran, likuidasi, dan pembagian hasil likuidasi AXA CITRADINAMIS kepada OJK paling lambat 2 (dua) bulan sejak diperintahkan pembubaran AXA CITRADINAMIS oleh OJK dengan dilengkapi pendapat dari Konsultan Hukum dan Akuntan, serta Akta Pembubaran dan Likuidasi AXA CITRADINAMIS dari Notaris.

Dalam hal AXA CITRADINAMIS wajib dibubarkan karena kondisi sebagaimana dimaksud dalam butir 11.1 huruf c di atas, maka Manajer Investasi wajib:

- a. Menyampaikan laporan kondisi tersebut kepada OJK dengan dilengkapi kondisi keuangan terakhir AXA CITRADINAMIS dan mengumumkan kepada para pemegang Unit Penyertaan rencana pembubaran, likuidasi, dan pembagian hasil likuidasi AXA CITRADINAMIS paling kurang dalam 1 (satu) surat kabar harian berbahasa Indonesia yang berperedaran nasional, dalam jangka waktu paling lambat 2 (dua) Hari Bursa sejak berakhirnya jangka waktu sebagaimana dimaksud pada butir 11.1 huruf c di atas serta pada hari yang sama memberitahukan secara tertulis kepada Bank Kustodian untuk menghentikan perhitungan Nilai Aktiva Bersih AXA CITRADINAMIS;
- b. Menginstruksikan kepada Bank Kustodian untuk membayarkan dana hasil likuidasi yang menjadi hak pemegang Unit Penyertaan dengan ketentuan bahwa perhitungannya dilakukan secara proporsional dari Nilai Aktiva Bersih pada saat likuidasi selesai dilakukan dan dana tersebut diterima pemegang Unit Penyertaan paling lambat 7 (tujuh) Hari Bursa sejak likuidasi selesai dilakukan; dan
- c. Menyampaikan laporan hasil pembubaran, likuidasi, dan pembagian hasil likuidasi AXA CITRADINAMIS kepada OJK paling lambat 2 (dua) bulan Hari Bursa sejak dibubarkan dengan dilengkapi pendapat dari Konsultan Hukum dan Akuntan, serta Akta Pembubaran dan Likuidasi AXA CITRADINAMIS dari Notaris.

Dalam hal AXA CITRADINAMIS wajib dibubarkan karena kondisi sebagaimana dimaksud dalam butir 11.1 huruf d di atas, maka Manajer Investasi wajib:

- a. Menyampaikan kepada OJK dalam jangka waktu paling lambat 2 (dua) Hari Bursa sejak terjadinya kesepakatan pembubaran AXA CITRADINAMIS oleh Manajer Investasi dan Bank Kustodian dengan melampirkan:
 - i) Kesepakatan pembubaran dan likuidasi AXA CITRADINAMIS antara Manajer Investasi dan Bank Kustodian;
 - ii) Alasan pembubaran; dan
 - iii) Kondisi keuangan terakhir;dan pada hari yang sama mengumumkan rencana pembubaran, likuidasi, dan pembagian hasil likuidasi AXA CITRADINAMIS kepada para pemegang Unit Penyertaan paling kurang dalam 1 (satu) surat kabar harian berbahasa Indonesia yang berperedaran nasional serta memberitahukan secara tertulis kepada Bank Kustodian untuk menghentikan perhitungan Nilai Aktiva Bersih AXA CITRADINAMIS;
- b. Menginstruksikan kepada Bank Kustodian untuk membayarkan dana hasil likuidasi yang menjadi hak pemegang Unit Penyertaan dengan ketentuan bahwa perhitungannya dilakukan secara proporsional dari Nilai Aktiva Bersih pada saat likuidasi selesai dilakukan dan dana tersebut diterima pemegang Unit Penyertaan paling lambat 7 (tujuh) Hari Bursa sejak likuidasi selesai dilakukan; dan
- c. Menyampaikan laporan hasil pembubaran, likuidasi, dan pembagian hasil likuidasi AXA CITRADINAMIS kepada OJK paling lambat 2 (dua) bulan sejak dibubarkan dengan dilengkapi pendapat dari Konsultan Hukum dan Akuntan, serta Akta Pembubaran dan Likuidasi AXA CITRADINAMIS dari Notaris.

11.3 Setelah dilakukannya pengumuman rencana pembubaran, likuidasi dan pembagian hasil likuidasi AXA CITRADINAMIS, maka pemegang Unit Penyertaan tidak dapat melakukan penjualan kembali (pelunasan).

11.4 PEMBAGIAN HASIL LIKUIDASI

Manajer Investasi wajib memastikan bahwa hasil dari likuidasi AXA CITRADINAMIS harus dibagi secara proporsional menurut komposisi jumlah Unit Penyertaan yang dimiliki oleh masing-masing pemegang Unit Penyertaan.

Dalam hal masih terdapat dana hasil likuidasi yang belum diambil oleh Pemegang Unit Penyertaan dan atau terdapat dana yang tersisa setelah tanggal pembagian hasil likuidasi kepada pemegang Unit Penyertaan yang ditetapkan oleh Manajer Investasi, maka:

- a. Jika Bank Kustodian telah memberitahukan dana tersebut kepada Pemegang Unit Penyertaan sebanyak 3 (tiga) kali dalam tenggang waktu masing-masing 2 (dua) minggu serta telah mengumumkannya dalam surat kabar harian yang berperedaran nasional, maka dana tersebut wajib disimpan dalam rekening giro di Bank Kustodian selaku Bank Umum atas nama Bank Kustodian untuk kepentingan Pemegang Unit Penyertaan yang belum mengambil dana hasil likuidasi dan/atau untuk kepentingan Pemegang Unit Penyertaan yang tercatat pada saat likuidasi dalam jangka waktu 30 (tiga puluh) tahun;
- b. Setiap biaya yang timbul atas penyimpanan dana tersebut akan dibebankan kepada rekening giro tersebut; dan
- c. Apabila dalam jangka waktu 30 (tiga puluh) tahun tidak diambil oleh Pemegang Unit Penyertaan, maka dana tersebut wajib diserahkan oleh Bank Kustodian kepada Pemerintah Indonesia untuk keperluan pengembangan industri Pasar Modal.

11.5 Dalam hal AXA CITRADINAMIS dibubarkan dan dilikuidasi, maka beban biaya pembubaran dan likuidasi AXA CITRADINAMIS termasuk biaya Konsultan Hukum, Akuntan dan beban lain kepada pihak ketiga menjadi tanggung jawab dan wajib dibayar Manajer Investasi kepada pihak-pihak yang bersangkutan.

Informasi yang lebih rinci mengenai Pembubaran dan Likuidasi dapat dibaca dalam Kontrak Investasi Kolektif AXA CITRADINAMIS yang tersedia di PT AXA Asset Management.

BAB XII

PERSYARATAN DAN TATA CARA PEMBELIAN UNIT PENYERTAAN

12.1 PEMBELIAN UNIT PENYERTAAN

Sebelum melakukan pembelian Unit Penyertaan AXA CITRADINAMIS, calon Pemegang Unit Penyertaan harus sudah membaca dan mengerti isi Prospektus AXA CITRADINAMIS ini beserta ketentuan-ketentuan yang ada di dalamnya, terutama pada bagian Manajer Investasi (BAB III), Tujuan Investasi, Kebijakan Investasi, Pembatasan Investasi dan Kebijakan Pembagian Hasil Investasi (BAB V), dan Manfaat Investasi dan Faktor-faktor Risiko Utama (BAB VIII).

Formulir Profil Pemodal Reksa Dana dan Formulir Pemesanan Pembelian Unit Penyertaan AXA CITRADINAMIS dapat diperoleh dari Manajer Investasi dan Agen Penjual Efek Reksa Dana yang ditunjuk oleh Manajer Investasi (jika ada), termasuk dalam bentuk formulir elektronik dalam hal pemesanan dan pembayaran pembelian Unit Penyertaan dilakukan secara elektronik menggunakan sistem elektronik yang disediakan oleh Manajer Investasi atau Agen Penjual Efek Reksa Dana yang ditunjuk oleh Manajer Investasi (jika ada)

12.2 PROSEDUR PEMBELIAN UNIT PENYERTAAN

Calon Pemegang Unit Penyertaan yang ingin membeli Unit Penyertaan AXA CITRADINAMIS untuk pertama kali harus terlebih dahulu mengisi dan menandatangani Formulir Profil Pemodal Reksa Dana melengkapinya dengan fotokopi bukti jati diri (Kartu Tanda Penduduk untuk perorangan lokal/Paspor untuk perorangan asing dan fotokopi anggaran dasar, NPWP (Nomor Pokok Wajib Pajak) serta Kartu Tanda Penduduk/Paspor pejabat yang berwenang untuk Badan Hukum) dan dokumen-dokumen pendukung lainnya yang ditentukan oleh Manajer Investasi dengan mengacu pada Prinsip Mengenal Nasabah oleh Penyedia Jasa Keuangan di Bidang Pasar Modal sebagaimana diatur dalam Peraturan OJK Nomor : 22/POJK.04/2014

Formulir Profil Pemodal Reksa Dana tersebut wajib diisi dan ditandatangani oleh calon Pemegang Unit Penyertaan sebelum melakukan pembelian Unit Penyertaan AXA CITRADINAMIS yang pertama kali (pembelian awal) dengan dilengkapi seluruh dokumen pendukungnya tersebut.

Pembelian Unit Penyertaan AXA CITRADINAMIS dilakukan oleh calon Pemegang Unit Penyertaan dan/atau Pemegang Unit Penyertaan dengan mengisi Formulir Pemesanan Pembelian Unit Penyertaan AXA CITRADINAMIS dan melengkapinya dengan bukti pembayaran.

Formulir Pemesanan Pembelian Unit Penyertaan AXA CITRADINAMIS beserta bukti pembayaran tersebut harus disampaikan kepada Manajer Investasi baik secara langsung maupun melalui Agen Penjual Efek Reksa Dana yang ditunjuk oleh Manajer Investasi (jika ada).

Pemegang Unit Penyertaan dapat pula melakukan pembelian Unit Penyertaan dengan menyampaikan aplikasi pemesanan pembelian Unit Penyertaan berbentuk formulir elektronik yang disertai dengan bukti pembayaran dengan menggunakan sistem elektronik yang disediakan oleh Manajer Investasi atau Agen Penjual Efek Reksa Dana yang ditunjuk oleh Manajer Investasi (jika ada).

Dalam hal terdapat keyakinan adanya pelanggaran ketentuan sebagaimana diatur dalam Peraturan OJK Nomor : 22/POJK.04/2014 tersebut, Manajer Investasi atau Agen Penjual Efek Reksa Dana yang ditunjuk oleh Manajer Investasi (jika ada) wajib menolak pemesanan pembelian Unit Penyertaan dari calon Pemegang Unit Penyertaan.

Pembelian Unit Penyertaan oleh calon Pemegang Unit Penyertaan dan/atau Pemegang Unit Penyertaan tersebut harus dilakukan sesuai dengan syarat dan ketentuan yang tercantum dalam Kontrak Investasi Kolektif AXA CITRADINAMIS, Prospektus dan dalam Formulir Pemesanan Pembelian Unit Penyertaan AXA CITRADINAMIS.

Pembelian Unit Penyertaan oleh calon Pemegang Unit Penyertaan dan/atau Pemegang Unit Penyertaan yang dilakukan menyimpang dari syarat dan ketentuan tersebut di atas akan ditolak dan tidak akan diproses.

12.3 BATAS MINIMUM PEMBELIAN UNIT PENYERTAAN

Minimum pembelian awal Unit Penyertaan AXA CITRADINAMIS adalah Rp200.000,- (dua ratus ribu Rupiah) dan minimum pembelian Unit Penyertaan berikutnya adalah sebesar Rp100.000,- (seratus ribu Rupiah).

Apabila pembelian Unit Penyertaan dilakukan melalui Agen Penjual Efek Reksa Dana yang ditunjuk oleh Manajer Investasi (jika ada) maka dengan pemberitahuan tertulis sebelumnya kepada Manajer Investasi, Agen Penjual Efek Reksa Dana yang ditunjuk oleh Manajer Investasi (jika ada) dapat menetapkan jumlah minimum pembelian awal dan selanjutnya Unit Penyertaan yang lebih tinggi dari ketentuan minimum pembelian Unit Penyertaan di atas.

12.4 HARGA PEMBELIAN UNIT PENYERTAAN

Setiap Unit Penyertaan AXA CITRADINAMIS ditawarkan dengan harga sama dengan Nilai Aktiva Bersih awal yaitu sebesar Rp1.000,- (seribu Rupiah) pada hari pertama penawaran. Selanjutnya harga pembelian setiap Unit Penyertaan AXA CITRADINAMIS ditetapkan berdasarkan Nilai Aktiva Bersih AXA CITRADINAMIS per Unit Penyertaan pada akhir Hari Bursa yang bersangkutan.

12.5 PEMROSESAN PEMBELIAN UNIT PENYERTAAN

Formulir Pemesanan Pembelian Unit Penyertaan AXA CITRADINAMIS beserta bukti pembayaran yang diterima secara lengkap dan diterima dengan baik serta disetujui Manajer Investasi atau Agen Penjual Efek Reksa Dana yang ditunjuk oleh Manajer Investasi (jika ada), termasuk dalam bentuk formulir elektronik dalam hal pemesanan dan pembayaran pembelian Unit Penyertaan dilakukan secara elektronik menggunakan sistem elektronik yang disediakan oleh Manajer Investasi atau Agen Penjual Efek Reksa Dana yang ditunjuk oleh Manajer Investasi (jika ada) sampai dengan pukul 13.00 WIB (tiga belas Waktu Indonesia Barat) dan pembayaran untuk pembelian tersebut diterima dengan baik (*in good funds*) oleh Bank Kustodian pada Hari Bursa yang sama, akan diproses oleh Bank Kustodian berdasarkan Nilai Aktiva Bersih AXA CITRADINAMIS pada akhir Hari Bursa yang sama.

Formulir Pemesanan Pembelian Unit Penyertaan AXA CITRADINAMIS beserta bukti pembayaran yang diterima secara lengkap dan diterima dengan baik serta disetujui oleh Manajer Investasi atau Agen Penjual Efek Reksa Dana yang ditunjuk oleh Manajer Investasi (jika ada) termasuk dalam bentuk formulir elektronik dalam hal pemesanan dan pembayaran pembelian Unit Penyertaan dilakukan secara elektronik menggunakan sistem elektronik yang disediakan oleh Manajer Investasi atau Agen Penjual Efek Reksa Dana yang ditunjuk oleh Manajer Investasi (jika ada) setelah pukul 13.00 WIB (tiga belas Waktu Indonesia Barat) dan pembayaran untuk pembelian tersebut diterima dengan baik (*in good funds*) oleh Bank Kustodian paling lambat pada Hari Bursa berikutnya, akan diproses oleh Bank Kustodian berdasarkan Nilai Aktiva Bersih AXA CITRADINAMIS pada akhir Hari Bursa berikutnya.

Untuk pemesanan dan pembayaran pembelian Unit Penyertaan yang dilakukan secara elektronik menggunakan sistem elektronik yang disediakan oleh Manajer Investasi atau Agen Penjual Efek Reksa Dana yang ditunjuk oleh Manajer Investasi (jika ada), jika pemesanan dan pembayaran pembelian tersebut dilakukan pada hari yang bukan merupakan Hari Bursa, maka Nilai Aktiva Bersih yang akan dipergunakan adalah Nilai Aktiva Bersih pada Hari Bursa berikutnya.

12.6 PEMBELIAN UNIT PENYERTAAN SECARA BERKALA

Dalam hal pembelian Unit Penyertaan AXA CITRADINAMIS dilakukan oleh Pemegang Unit Penyertaan secara berkala maka formulir pemesanan pembelian Unit Penyertaan AXA CITRADINAMIS secara berkala dianggap telah diterima dengan baik oleh Manajer Investasi atau Agen Penjual Efek Reksa Dana yang ditunjuk oleh Manajer Investasi (jika ada) pada tanggal yang telah disebutkan di dalam formulir pemesanan pembelian Unit Penyertaan secara berkala yang pertama kali dan akan diproses oleh Bank Kustodian berdasarkan Nilai Aktiva Bersih AXA CITRADINAMIS pada akhir Hari Bursa diterimanya pembayaran untuk pembelian Unit Penyertaan secara berkala tersebut dengan baik (*in good funds*) oleh Bank Kustodian.

Apabila tanggal diterimanya pembayaran untuk pembelian Unit Penyertaan secara berkala tersebut bukan merupakan Hari Bursa, maka pembelian Unit Penyertaan secara berkala tersebut akan diproses oleh Bank Kustodian berdasarkan Nilai Aktiva Bersih AXA CITRADINAMIS pada Hari Bursa berikutnya. Apabila tanggal yang disebutkan di dalam formulir pemesanan pembelian Unit Penyertaan secara berkala yang pertama kali tersebut bukan merupakan Hari Bursa, maka formulir pemesanan pembelian Unit Penyertaan AXA CITRADINAMIS secara berkala dianggap telah diterima dengan baik oleh Manajer Investasi atau Agen Penjual Efek Reksa Dana yang ditunjuk oleh Manajer Investasi (jika ada) pada Hari Bursa berikutnya.

12.7 BIAYA PEMBELIAN UNIT PENYERTAAN

Calon Pemegang Unit Penyertaan menanggung biaya pembelian Unit Penyertaan sebagaimana tersebut dalam Bab IX. Butir 9.5 Prospektus ini mengenai biaya yang menjadi beban Pemegang Unit Penyertaan, serta biaya pemindahbukuan/transfer yang timbul akibat pembayaran pembelian Unit Penyertaan (jika ada).

12.8 SYARAT PEMBAYARAN

Pembayaran pembelian Unit Penyertaan AXA CITRADINAMIS dilakukan dengan cara pemindahbukuan/ transfer dalam mata uang Rupiah ke dalam rekening AXA CITRADINAMIS sebagai berikut:

- 1. Rekening Bank Nomor** : REKSA DANA AXA CITRADINAMIS
: Deutsche Bank, Cabang Jakarta
: 0090 225 009
- 2. Rekening Bank Nomor** : AXA CITRADINAMIS
: BCA, Cabang Pacific Place Jakarta
: 537 530 7208

Apabila diperlukan, untuk mempermudah proses pembelian Unit Penyertaan AXA CITRADINAMIS, maka atas permintaan Manajer Investasi, Bank Kustodian dapat membuka rekening atas nama AXA CITRADINAMIS pada bank lain. Rekening tersebut sepenuhnya menjadi tanggung jawab dari dan dikendalikan oleh Bank Kustodian.

Biaya pemindahbukuan/transfer tersebut di atas, bila ada, menjadi tanggung jawab calon Pemegang Unit Penyertaan dan/atau Pemegang Unit Penyertaan.

Manajer Investasi akan memastikan bahwa semua uang para calon Pemegang Unit Penyertaan yang merupakan pembayaran untuk pembelian Unit Penyertaan AXA CITRADINAMIS akan disampaikan kepada Bank Kustodian paling lambat pada akhir Hari Bursa dilakukannya pembelian Unit Penyertaan AXA CITRADINAMIS.

12.9 PERSETUJUAN PERMOHONAN PEMBELIAN UNIT PENYERTAAN, SURAT KONFIRMASI TRANSAKSI UNIT PENYERTAAN DAN LAPORAN BULANAN

Manajer Investasi atau Agen Penjual Efek Reksa Dana yang ditunjuk oleh Manajer Investasi (jika ada) dan Bank Kustodian berhak menerima atau menolak pembelian Unit Penyertaan secara keseluruhan atau sebagian. Bagi pembelian Unit Penyertaan yang ditolak seluruhnya atau sebagian, dana pembelian atau sisanya akan dikembalikan oleh Manajer Investasi atas nama calon Pemegang Unit Penyertaan dan/atau Pemegang Unit Penyertaan tanpa bunga dengan pemindahbukuan/transfer dalam mata uang Rupiah ke rekening yang ditunjuk oleh pemesan Unit Penyertaan.

Bank Kustodian akan menerbitkan Surat Konfirmasi Transaksi Unit Penyertaan dan mengirimkannya kepada Pemegang Unit Penyertaan baik secara langsung atau melalui Manajer Investasi atau Agen Penjual Efek Reksa Dana yang ditunjuk oleh Manajer Investasi (jika ada) dalam waktu paling lambat 7 (tujuh) Hari Bursa setelah aplikasi pembelian Unit Penyertaan AXA CITRADINAMIS dari calon Pemegang Unit Penyertaan dan/atau Pemegang Unit Penyertaan telah lengkap dan diterima dengan baik oleh Manajer Investasi atau Agen Penjual Efek Reksa Dana yang ditunjuk oleh Manajer Investasi (jika ada) termasuk pembelian Unit Penyertaan yang dilakukan secara elektronik menggunakan sistem elektronik yang disediakan oleh Manajer Investasi atau Agen Penjual Efek Reksa Dana yang ditunjuk oleh Manajer Investasi (jika ada) dan pembayaran untuk pembelian tersebut diterima dengan baik oleh Bank Kustodian (*in good fund and in complete application*). Surat Konfirmasi Transaksi Unit Penyertaan akan menyatakan antara lain jumlah Unit Penyertaan yang dibeli dan dimiliki serta Nilai Aktiva Bersih setiap Unit Penyertaan pada saat Unit Penyertaan dibeli.

Surat Konfirmasi Transaksi Unit Penyertaan merupakan bukti kepemilikan Unit Penyertaan AXA CITRADINAMIS. Manajer Investasi tidak menerbitkan sertifikat sebagai bukti kepemilikan Unit Penyertaan AXA CITRADINAMIS. Di samping Surat Konfirmasi Transaksi Unit Penyertaan, Pemegang Unit Penyertaan akan mendapatkan Laporan Bulanan.

BAB XIII
PERSYARATAN DAN TATA CARA
PENJUALAN KEMBALI UNIT PENYERTAAN

13.1 PENJUALAN KEMBALI (PELUNASAN) UNIT PENYERTAAN

Pemegang Unit Penyertaan dapat menjual kembali sebagian atau seluruh Unit Penyertaan AXA CITRADINAMIS yang dimilikinya dan Manajer Investasi wajib melakukan pembelian kembali Unit Penyertaan tersebut pada setiap Hari Bursa.

13.2 PROSEDUR PENJUALAN KEMBALI UNIT PENYERTAAN

Penjualan kembali oleh Pemegang Unit Penyertaan dilakukan dengan mengisi Formulir Penjualan Kembali Unit Penyertaan AXA CITRADINAMIS yang ditujukan kepada Manajer Investasi yang dapat disampaikan secara langsung atau melalui Agen Penjual Efek Reksa Dana yang ditunjuk oleh Manajer Investasi (jika ada)

Pemegang Unit Penyertaan dapat melakukan penjualan kembali Unit Penyertaan dengan menggunakan aplikasi penjualan kembali Unit Penyertaan berbentuk formulir elektronik dengan menggunakan sistem elektronik yang disediakan oleh Manajer Investasi atau Agen Penjual Efek Reksa Dana yang ditunjuk oleh Manajer Investasi (jika ada).

Penjualan kembali Unit Penyertaan harus dilakukan sesuai dengan syarat dan ketentuan yang tercantum dalam Kontrak Investasi Kolektif AXA CITRADINAMIS, Prospektus dan dalam Formulir Penjualan Kembali Unit Penyertaan AXA CITRADINAMIS.

Penjualan kembali Unit Penyertaan oleh Pemegang Unit Penyertaan yang dilakukan menyimpang dari syarat dan ketentuan tersebut di atas akan ditolak dan tidak akan diproses.

13.3 BATAS MINIMUM PENJUALAN KEMBALI DAN SALDO MINIMUM KEPEMILIKAN UNIT PENYERTAAN

Batas minimum penjualan kembali Unit Penyertaan AXA CITRADINAMIS adalah sebesar Rp100.000,- (seratus ribu Rupiah) atau 100 (seratus) Unit Penyertaan.

Saldo Minimum Kepemilikan Unit Penyertaan AXA CITRADINAMIS yang harus dipertahankan oleh setiap Pemegang Unit Penyertaan pada Hari Bursa penjualan kembali Unit Penyertaan adalah 100 (seratus) Unit Penyertaan. Apabila penjualan kembali Unit Penyertaan mengakibatkan jumlah kepemilikan Unit Penyertaan AXA CITRADINAMIS yang tersisa kurang dari Saldo Minimum Kepemilikan Unit Penyertaan sesuai dengan yang dipersyaratkan pada Hari Bursa penjualan kembali Unit Penyertaan, maka Manajer Investasi berhak untuk menutup rekening Pemegang Unit Penyertaan tersebut, mencairkan seluruh Unit Penyertaan yang tersisa milik Pemegang Unit Penyertaan tersebut dan mengembalikan dana hasil pencairan tersebut sesuai dengan Nilai Aktiva Bersih per Unit Penyertaan pada akhir Hari Bursa ditutupnya rekening tersebut dengan pemindahbukuan atau transfer dalam mata uang Rupiah ke rekening yang ditunjuk oleh Pemegang Unit Penyertaan.

Apabila penjualan kembali Unit Penyertaan dilakukan melalui Agen Penjual Efek Reksa Dana yang ditunjuk oleh Manajer Investasi (jika ada) maka dengan pemberitahuan tertulis sebelumnya kepada Manajer Investasi, Agen Penjual Efek Reksa Dana yang ditunjuk oleh Manajer Investasi (jika ada) dapat menetapkan jumlah minimum penjualan kembali Unit Penyertaan dan saldo minimum kepemilikan Unit Penyertaan yang harus dipertahankan yang lebih tinggi dari ketentuan minimum penjualan kembali dan saldo minimum kepemilikan Unit Penyertaan di atas.

Ketentuan mengenai saldo minimum kepemilikan Unit Penyertaan AXA CITRADINAMIS berlaku secara akumulatif terhadap penjualan kembali dan pengalihan investasi dari AXA CITRADINAMIS ke Reksa Dana lain yang memiliki fasilitas pengalihan investasi yang dikelola oleh Manajer Investasi pada Bank Kustodian yang sama.

13.4 BATAS MAKSIMUM KOLEKTIF PENJUALAN KEMBALI UNIT PENYERTAAN

Manajer Investasi berhak membatasi jumlah penjualan kembali Unit Penyertaan AXA CITRADINAMIS dalam 1 (satu) Hari Bursa sampai dengan 20% (dua puluh persen) dari total Nilai Aktiva Bersih AXA CITRADINAMIS pada hari penjualan kembali Unit Penyertaan. Manajer Investasi dapat menggunakan total Nilai Aktiva Bersih pada 1 (satu) Hari Bursa sebelum Hari Bursa diterimanya permohonan penjualan kembali Unit Penyertaan sebagai perkiraan penghitungan batas maksimum penjualan kembali Unit Penyertaan pada Hari Bursa penjualan kembali Unit Penyertaan. Batas maksimum penjualan kembali Unit Penyertaan dari Pemegang Unit Penyertaan di atas berlaku akumulatif dengan permohonan pengalihan investasi dari Pemegang Unit Penyertaan (jumlah total permohonan penjualan kembali Unit Penyertaan dan pengalihan investasi dari Pemegang Unit Penyertaan).

Dalam hal Manajer Investasi menerima atau menyimpan permohonan penjualan kembali Unit Penyertaan dalam 1 (satu) Hari Bursa lebih dari 20% (dua puluh persen) dari total Nilai Aktiva Bersih AXA CITRADINAMIS pada Hari Bursa penjualan kembali Unit Penyertaan dan Manajer Investasi bermaksud menggunakan haknya untuk membatasi jumlah

penjualan kembali Unit Penyertaan, maka kelebihan permohonan penjualan kembali Unit Penyertaan tersebut oleh Bank Kustodian atas instruksi Manajer Investasi dapat diproses dan dibukukan serta dianggap sebagai permohonan penjualan kembali Unit Penyertaan pada Hari Bursa berikutnya yang ditentukan berdasarkan urutan permohonan (*first come first served*) di Manajer Investasi. Manajer Investasi wajib memastikan Formulir Penjualan Kembali Unit Penyertaan mencantumkan konfirmasi dari Pemegang Unit Penyertaan bahwa permohonan penjualan kembali Unit Penyertaan yang tidak dapat diproses pada Hari Bursa diterimanya permohonan penjualan kembali Unit Penyertaan tersebut di atas akan atau tidak akan diproses pada Hari Bursa berikutnya berdasarkan urutan penerimaan permohonan (*first come first served*) di Manajer Investasi.

13.5 PEMBAYARAN PENJUALAN KEMBALI UNIT PENYERTAAN

Pembayaran dana hasil penjualan kembali Unit Penyertaan akan dilakukan dalam bentuk pemindahbukuan/transfer dalam mata uang Rupiah ke rekening yang terdaftar atas nama Pemegang Unit Penyertaan. Biaya pemindahbukuan/transfer, jika ada, merupakan beban dari Pemegang Unit Penyertaan. Pembayaran dana hasil penjualan kembali Unit Penyertaan AXA CITRADINAMIS dilakukan sesegera mungkin, paling lambat 7 (tujuh) Hari Bursa sejak Formulir Penjualan Kembali Unit Penyertaan, termasuk dalam bentuk dokumen elektronik dalam hal penjualan kembali Unit Penyertaan dilakukan secara elektronik menggunakan sistem elektronik yang disediakan oleh Manajer Investasi atau Agen Penjual Efek Reksa Dana yang ditunjuk oleh Manajer Investasi (jika ada) yang telah lengkap sesuai dengan syarat dan ketentuan yang tercantum dalam Kontrak Investasi Kolektif AXA CITRADINAMIS, Prospektus dan Formulir Penjualan Kembali Unit Penyertaan AXA CITRADINAMIS, diterima dengan baik oleh Manajer Investasi atau Agen Penjual Efek Reksa Dana yang ditunjuk oleh Manajer Investasi (jika ada)

13.6 BIAYA PENJUALAN KEMBALI

Pemegang Unit Penyertaan menanggung biaya penjualan kembali Unit Penyertaan sebagaimana tersebut dalam Bab IX. Butir 9.5 mengenai biaya yang menjadi beban Pemegang Unit Penyertaan, serta biaya pemindahbukuan/transfer yang timbul akibat pembayaran penjualan kembali Unit Penyertaan (jika ada).

13.7 HARGA PENJUALAN KEMBALI UNIT PENYERTAAN

Harga penjualan kembali setiap Unit Penyertaan AXA CITRADINAMIS adalah harga setiap Unit Penyertaan pada Hari Bursa yang ditentukan berdasarkan Nilai Aktiva Bersih AXA CITRADINAMIS pada akhir Hari Bursa tersebut.

13.8 PEMROSESAN PENJUALAN KEMBALI UNIT PENYERTAAN

Formulir Penjualan Kembali Unit Penyertaan AXA CITRADINAMIS yang telah lengkap sesuai dengan syarat dan ketentuan yang tercantum dalam Kontrak Investasi Kolektif AXA CITRADINAMIS, Prospektus dan Formulir Penjualan Kembali Unit Penyertaan AXA CITRADINAMIS dan diterima dengan baik oleh Manajer Investasi atau Agen Penjual Efek Reksa Dana yang ditunjuk oleh Manajer Investasi (jika ada) termasuk dalam bentuk dokumen elektronik dalam hal penjualan kembali Unit Penyertaan dilakukan secara elektronik menggunakan sistem elektronik yang disediakan oleh Manajer Investasi atau Agen Penjual Efek Reksa Dana yang ditunjuk oleh Manajer Investasi (jika ada) sampai dengan pukul 13.00 WIB (tiga belas Waktu Indonesia Barat), akan diproses oleh Bank Kustodian berdasarkan Nilai Aktiva Bersih AXA CITRADINAMIS pada akhir Hari Bursa yang sama.

Formulir Penjualan Kembali Unit Penyertaan AXA CITRADINAMIS yang telah lengkap sesuai dengan syarat dan ketentuan yang tercantum dalam Kontrak Investasi Kolektif AXA CITRADINAMIS, Prospektus dan Formulir Penjualan Kembali Unit Penyertaan AXA CITRADINAMIS dan diterima dengan baik oleh Manajer Investasi atau Agen Penjual Efek Reksa Dana yang ditunjuk oleh Manajer Investasi (jika ada) termasuk dalam bentuk dokumen elektronik dalam hal penjualan kembali Unit Penyertaan dilakukan secara elektronik menggunakan sistem elektronik yang disediakan oleh Manajer Investasi atau Agen Penjual Efek Reksa Dana yang ditunjuk oleh Manajer Investasi (jika ada) setelah pukul 13.00 WIB (tiga belas Waktu Indonesia Barat), akan diproses oleh Bank Kustodian berdasarkan Nilai Aktiva Bersih AXA CITRADINAMIS pada akhir Hari Bursa berikutnya.

Untuk penjualan kembali Unit Penyertaan yang dilakukan secara elektronik menggunakan sistem elektronik yang disediakan oleh Manajer Investasi atau Agen Penjual Efek Reksa Dana yang ditunjuk oleh Manajer Investasi (jika ada), jika penjualan kembali Unit Penyertaan tersebut dilakukan pada hari yang bukan merupakan Hari Bursa, maka Nilai Aktiva Bersih yang akan dipergunakan adalah Nilai Aktiva Bersih pada Hari Bursa berikutnya.

13.9 SURAT KONFIRMASI TRANSAKSI UNIT PENYERTAAN

Bank Kustodian akan menerbitkan Surat Konfirmasi Transaksi Unit Penyertaan yang menyatakan antara lain jumlah Unit Penyertaan yang dijual kembali dan dimiliki serta Nilai Aktiva Bersih setiap Unit Penyertaan pada saat Unit Penyertaan dijual kembali dan mengirimkannya kepada Pemegang Unit Penyertaan secara langsung dalam waktu paling lambat 7 (tujuh) Hari Bursa setelah aplikasi penjualan kembali Unit Penyertaan AXA CITRADINAMIS dari Pemegang Unit Penyertaan telah lengkap dan diterima dengan baik (*in complete application*) oleh Manajer Investasi atau Agen Penjual Efek Reksa Dana yang ditunjuk oleh Manajer Investasi (jika ada), termasuk dalam bentuk dokumen elektronik dalam hal penjualan kembali Unit Penyertaan dilakukan secara elektronik menggunakan sistem elektronik

yang disediakan oleh Manajer Investasi atau Agen Penjual Efek Reksa Dana yang ditunjuk oleh Manajer Investasi (jika ada)

13.10 PENOLAKAN PENJUALAN KEMBALI UNIT PENYERTAAN

Setelah memberitahukan secara tertulis kepada OJK, dengan tembusan kepada Bank Kustodian, Manajer Investasi dapat menolak pembelian kembali (pelunasan) atau menginstruksikan Agen Penjual Efek Reksa Dana yang ditunjuk oleh Manajer Investasi (jika ada) untuk melakukan penolakan penjualan kembali (pelunasan) apabila terjadi hal-hal sebagai berikut:

- a. Bursa Efek di mana sebagian besar portofolio Efek AXA CITRADINAMIS diperdagangkan ditutup;
- b. Perdagangan Efek atas sebagian besar portofolio Efek AXA CITRADINAMIS dihentikan; atau
- c. Keadaan Kahar (darurat) sebagaimana dimaksudkan dalam Pasal 5 huruf k Undang-Undang Pasar Modal beserta peraturan pelaksanaannya.

Manajer Investasi wajib memberitahukan secara tertulis hal tersebut di atas kepada Pemegang Unit Penyertaan paling lambat 1 (satu) Hari Bursa setelah tanggal instruksi penjualan kembali dari Pemegang Unit Penyertaan diterima oleh Manajer Investasi.

Bank Kustodian dilarang mengeluarkan Unit Penyertaan baru selama periode penolakan penjualan kembali (pelunasan) Unit Penyertaan.

BAB XIV
PERSYARATAN DAN TATA CARA
PENGALIHAN UNIT PENYERTAAN

14.1 PENGALIHAN UNIT PENYERTAAN

Pemegang Unit Penyertaan dapat mengalihkan sebagian atau seluruh investasinya dalam Unit Penyertaan AXA CITRADINAMIS ke Reksa Dana lainnya yang memiliki fasilitas pengalihan investasi yang dikelola oleh Manajer Investasi pada Bank Kustodian yang sama, demikian juga sebaliknya.

14.2 PROSEDUR PENGALIHAN UNIT PENYERTAAN

Pengalihan investasi dilakukan dengan mengisi dan menyampaikan Formulir Pengalihan Investasi kepada Manajer Investasi atau melalui Agen Penjual Efek Reksa Dana yang ditunjuk oleh Manajer Investasi (jika ada).

Pemegang Unit Penyertaan dapat melakukan pengalihan investasi dengan menggunakan aplikasi pengalihan investasi berbentuk formulir elektronik dengan menggunakan sistem elektronik yang disediakan oleh Manajer Investasi atau Agen Penjual Efek Reksa Dana yang ditunjuk oleh Manajer Investasi (jika ada).

Pengalihan investasi tersebut harus dilakukan sesuai dengan syarat dan ketentuan yang tercantum dalam Kontrak Investasi Kolektif AXA CITRADINAMIS, Prospektus dan dalam Formulir Pengalihan Investasi AXA CITRADINAMIS.

Pengalihan investasi oleh Pemegang Unit Penyertaan yang dilakukan menyimpang dari syarat dan ketentuan tersebut diatas akan ditolak dan tidak akan diproses.

14.3 PEMROSESAN PENGALIHAN UNIT PENYERTAAN

Pengalihan investasi diproses oleh Manajer Investasi dengan melakukan pembelian kembali Unit Penyertaan Reksa Dana yang bersangkutan yang dimiliki oleh Pemegang Unit Penyertaan dan melakukan penjualan Unit Penyertaan Reksa Dana lainnya yang diinginkan oleh Pemegang Unit Penyertaan.

Formulir Pengalihan Investasi yang telah lengkap dan diterima dengan baik oleh Manajer Investasi atau Agen Penjual Efek Reksa Dana yang ditunjuk oleh Manajer Investasi (jika ada) termasuk dalam bentuk dokumen elektronik dalam hal pengalihan investasi dilakukan secara elektronik menggunakan sistem elektronik yang disediakan oleh Manajer Investasi atau Agen Penjual Efek Reksa Dana yang ditunjuk oleh Manajer Investasi (jika ada) sampai dengan pukul 13.00 WIB (tiga belas Waktu Indonesia Barat), akan diproses oleh Bank Kustodian berdasarkan Nilai Aktiva Bersih masing-masing Reksa Dana yang bersangkutan pada akhir Hari Bursa yang sama.

Formulir Pengalihan Investasi yang telah lengkap dan diterima dengan baik oleh Manajer Investasi atau Agen Penjual Efek Reksa Dana yang ditunjuk oleh Manajer Investasi (jika ada) termasuk dalam bentuk dokumen elektronik dalam hal pengalihan investasi dilakukan secara elektronik menggunakan sistem elektronik yang disediakan oleh Manajer Investasi atau Agen Penjual Efek Reksa Dana yang ditunjuk oleh Manajer Investasi (jika ada) setelah pukul 13.00 WIB (tiga belas Waktu Indonesia Barat), akan diproses oleh Bank Kustodian berdasarkan Nilai Aktiva Bersih masing-masing Reksa Dana yang bersangkutan pada akhir Hari Bursa berikutnya.

Untuk pengalihan investasi yang dilakukan secara elektronik menggunakan sistem elektronik yang disediakan oleh Manajer Investasi atau Agen Penjual Efek Reksa Dana yang ditunjuk oleh Manajer Investasi (jika ada), jika penjualan kembali Unit Penyertaan tersebut dilakukan pada hari yang bukan merupakan Hari Bursa, maka Nilai Aktiva Bersih yang akan dipergunakan adalah Nilai Aktiva Bersih pada Hari Bursa berikutnya.

Diterima atau tidaknya permohonan pengalihan investasi sangat tergantung dari ada atau tidaknya Unit Penyertaan dan terpenuhinya batas minimum pembelian Unit Penyertaan Reksa Dana yang dituju.

Dana investasi Pemegang Unit Penyertaan yang permohonan pengalihan investasinya telah diterima oleh Manajer Investasi atau Agen Penjual Efek Reksa Dana yang ditunjuk oleh Manajer Investasi (jika ada) termasuk pengalihan investasi dilakukan secara elektronik menggunakan sistem elektronik yang disediakan oleh Manajer Investasi atau Agen Penjual Efek Reksa Dana yang ditunjuk oleh Manajer Investasi (jika ada) akan dipindahbukukan oleh Bank Kustodian ke dalam rekening Reksa Dana yang dituju, sesegera mungkin paling lambat 7 (tujuh) Hari Bursa terhitung sejak tanggal permohonan pengalihan investasi telah lengkap dan diterima dengan baik oleh Manajer Investasi atau Agen Penjual Efek Reksa Dana yang ditunjuk oleh Manajer Investasi (jika ada).

14.4 BATAS MINIMUM PENGALIHAN UNIT PENYERTAAN DAN SALDO MINIMUM KEPEMILIKAN UNIT PENYERTAAN

Batas minimum pengalihan investasi dan saldo minimum kepemilikan Unit Penyertaan yang berlaku adalah sama dengan besarnya Batas Minimum Penjualan Kembali Unit Penyertaan dan Saldo Minimum Kepemilikan Reksa Dana

yang bersangkutan. Apabila pengalihan investasi mengakibatkan jumlah kepemilikan Unit Penyertaan yang tersisa dalam Reksa Dana yang bersangkutan kurang dari Saldo Minimum Kepemilikan Unit Penyertaan sesuai dengan yang dipersyaratkan pada Hari Bursa pengalihan investasi, maka Manajer Investasi atau Agen Penjual Efek Reksa Dana yang ditunjuk oleh Manajer Investasi (jika ada) harus memberitahukan kepada Pemegang Unit Penyertaan untuk melakukan pengalihan atas seluruh investasi yang tersisa milik Pemegang Unit Penyertaan dengan mengisi Formulir Pengalihan Investasi untuk seluruh investasi yang tersisa tersebut.

Ketentuan mengenai saldo minimum kepemilikan Unit Penyertaan AXA CITRADINAMIS berlaku secara akumulatif terhadap pengalihan investasi dari AXA CITRADINAMIS ke Reksa Dana lain yang memiliki fasilitas pengalihan investasi yang dikelola oleh Manajer Investasi pada Bank Kustodian yang sama dan penjualan kembali Unit Penyertaan AXA CITRADINAMIS.

14.5 BATAS MAKSIMUM KOLEKTIF PENGALIHAN UNIT PENYERTAAN

Manajer Investasi berhak membatasi jumlah pengalihan investasi dari Unit Penyertaan AXA CITRADINAMIS ke Unit Penyertaan Reksa Dana lainnya dalam 1 (satu) Hari Bursa sampai dengan 20% (dua puluh persen) dari total Nilai Aktiva Bersih AXA CITRADINAMIS pada Hari Bursa diterimanya permohonan pengalihan investasi. Manajer Investasi dapat menggunakan total Nilai Aktiva Bersih pada 1 (satu) Hari Bursa sebelum Hari Bursa diterimanya permohonan pengalihan investasi sebagai perkiraan penghitungan batas maksimum pengalihan investasi pada Hari Bursa pengalihan investasi. Batas maksimum pengalihan investasi dari Pemegang Unit Penyertaan di atas berlaku akumulatif dengan permohonan penjualan kembali Unit Penyertaan dari Pemegang Unit Penyertaan (jumlah total permohonan pengalihan investasi dan penjualan kembali Unit Penyertaan dari Pemegang Unit Penyertaan).

Dalam hal Manajer Investasi menerima atau menyimpan permohonan pengalihan investasi dalam 1 (satu) Hari Bursa lebih dari 20% (dua puluh persen) dari total Nilai Aktiva Bersih AXA CITRADINAMIS pada Hari Bursa pengalihan investasi dan Manajer Investasi bermaksud menggunakan haknya untuk membatasi jumlah pengalihan investasi, maka kelebihan permohonan pengalihan investasi tersebut oleh Bank Kustodian atas instruksi Manajer Investasi dapat diproses dan dibukukan serta dianggap sebagai permohonan pengalihan investasi pada Hari Bursa berikutnya yang ditentukan berdasarkan urutan permohonan (*first come first served*) di Manajer Investasi. Manajer Investasi wajib memastikan Formulir Pengalihan Investasi mencantumkan konfirmasi dari Pemegang Unit Penyertaan bahwa permohonan pengalihan investasi yang tidak dapat diproses pada Hari Bursa diterimanya permohonan pengalihan investasi tersebut di atas akan atau tidak akan diproses pada Hari Bursa berikutnya berdasarkan urutan penerimaan permohonan (*first come first served*) di Manajer Investasi.

14.6 BIAYA PENGALIHAN UNIT PENYERTAAN

Pemegang Unit Penyertaan menanggung biaya pengalihan investasi sebagaimana tersebut dalam Bab IX. Butir 9.5, baik pengalihan investasi sebagian maupun seluruh investasinya dari dalam AXA CITRADINAMIS ke Reksa Dana lainnya.

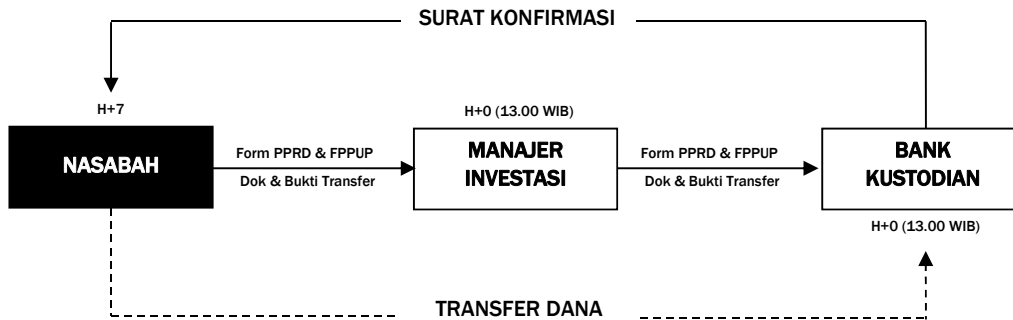
14.7 SURAT KONFIRMASI TRANSAKSI UNIT PENYERTAAN

Bank Kustodian akan menerbitkan Surat Konfirmasi Transaksi Unit Penyertaan yang menyatakan antara lain jumlah investasi yang dialihkan dan dimiliki serta Nilai Aktiva Bersih setiap Unit Penyertaan pada saat investasi dialihkan yang akan dikirimkan dalam waktu paling lambat 7 (tujuh) Hari Bursa setelah aplikasi pengalihan investasi dalam AXA CITRADINAMIS dari Pemegang Unit Penyertaan telah lengkap dan diterima dengan baik (*in complete application*) oleh Manajer Investasi atau Agen Penjual Efek Reksa Dana yang ditunjuk oleh Manajer Investasi (jika ada), termasuk dalam bentuk dokumen elektronik dalam hal pengalihan investasi dilakukan secara elektronik menggunakan sistem elektronik yang disediakan oleh Manajer Investasi atau Agen Penjual Efek Reksa Dana yang ditunjuk oleh Manajer Investasi (jika ada).

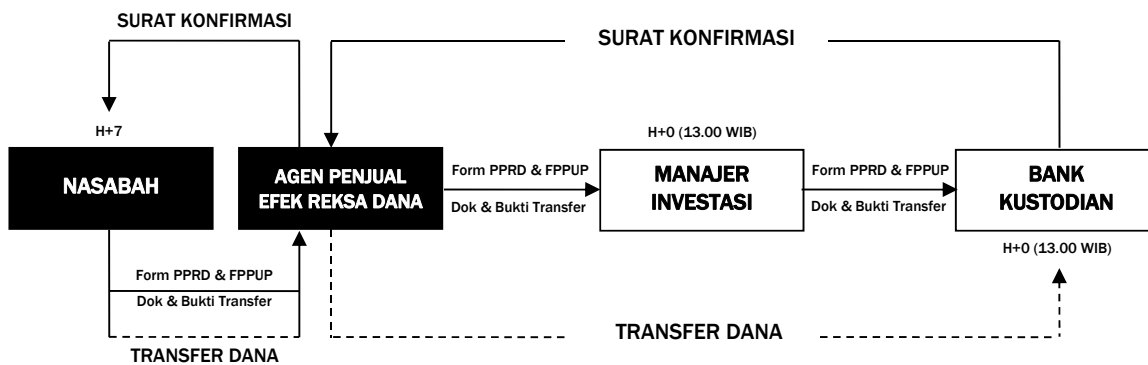
BAB XV
SKEMA PEMBELIAN DAN PENJUALAN KEMBALI UNIT PENYERTAAN
SERTA PENGALIHAN UNIT PENYERTAAN

15.1 PEMBELIAN UNIT PENYERTAAN

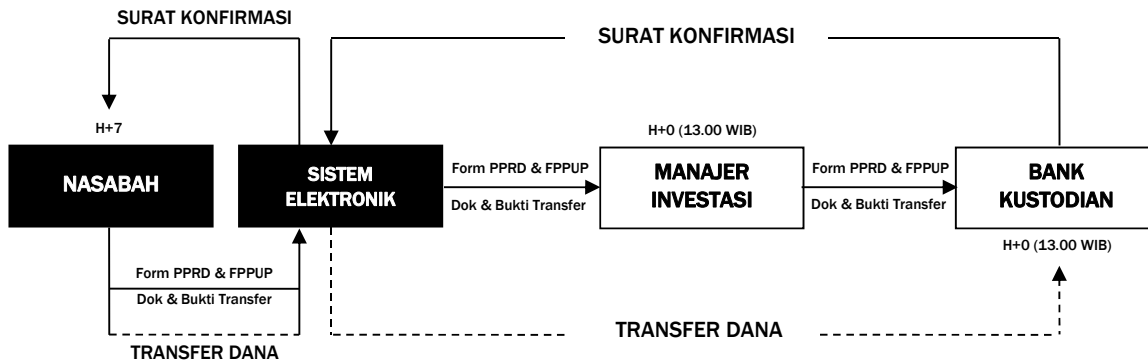
a. Tanpa Agen Penjual Efek Reksa Dana (APERD) yang ditunjuk oleh Manajer Investasi



b. Melalui Agen Penjual Efek Reksa Dana (APERD) yang ditunjuk oleh Manajer Investasi (jika ada)

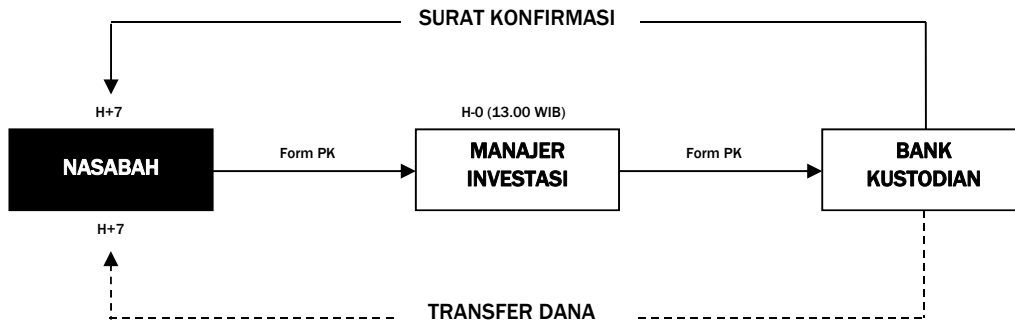


c. Melalui sistem elektronik yang disediakan oleh Manajer Investasi atau Agen Penjual Efek Reksa Dana yang ditunjuk oleh Manajer Investasi (jika ada)

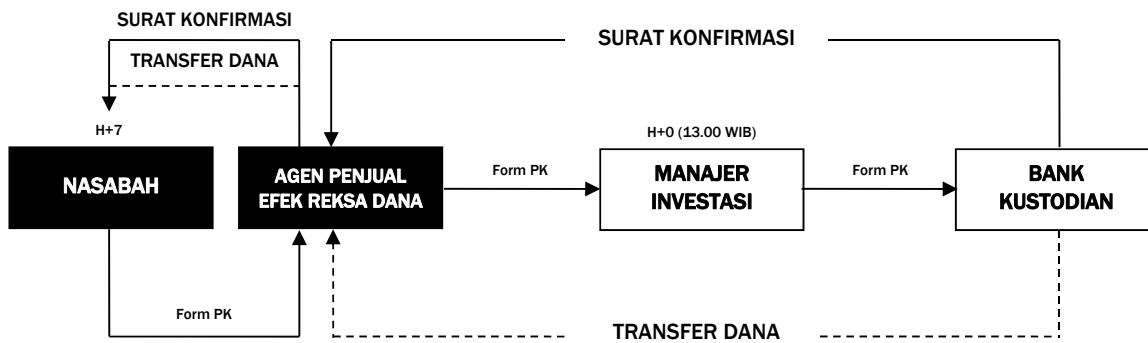


15.2 PENJUALAN KEMBALI UNIT PENYERTAAN

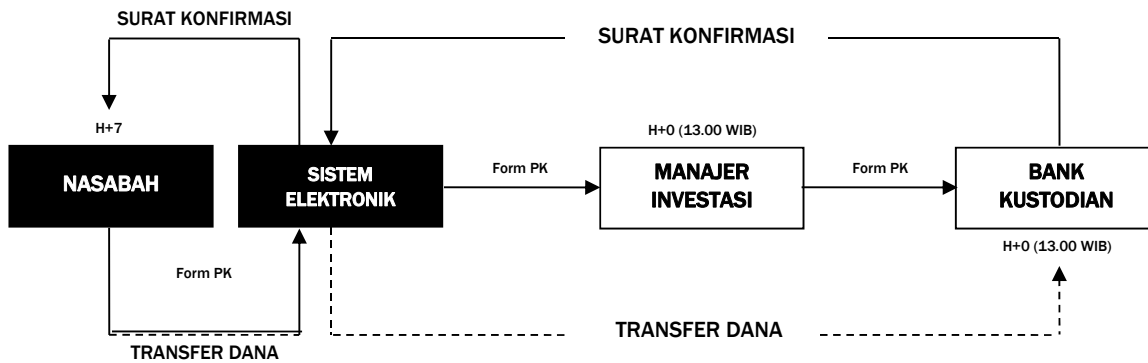
a. Tanpa Agen Penjual Efek Reksa Dana (APERD) yang ditunjuk oleh Manajer Investasi



b. Melalui Agen Penjual Efek Reksa Dana (APERD) yang ditunjuk oleh Manajer Investasi (Jika ada)

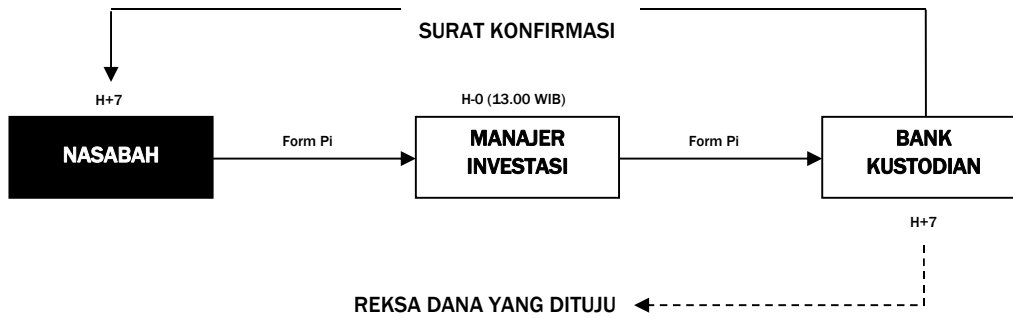


c. Melalui sistem elektronik yang disediakan oleh Manajer Investasi atau Agen Penjual Efek Reksa Dana yang ditunjuk oleh Manajer Investasi (Jika ada)

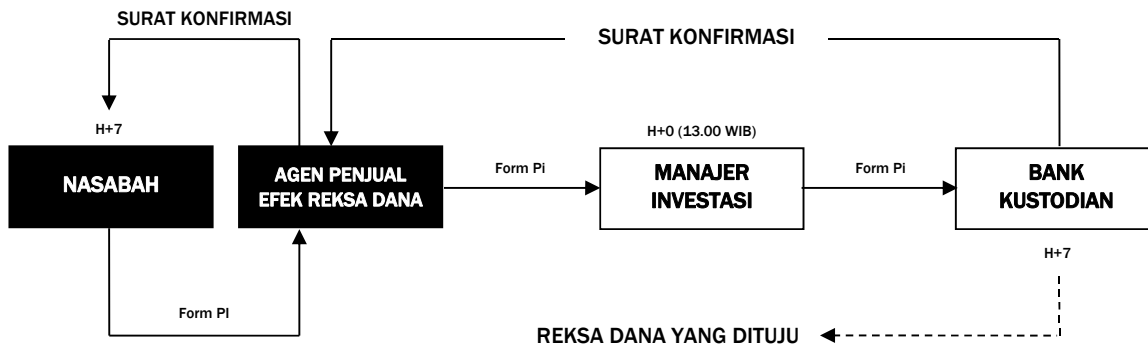


15.3 PENGALIHAN UNIT PENYERTAAN

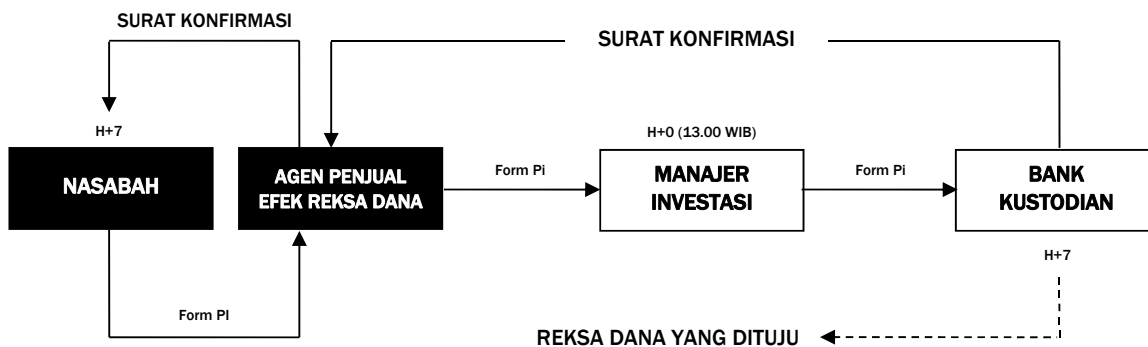
a. Tanpa Agen Penjual Efek Reksa Dana (APERD) yang ditunjuk oleh Manajer Investasi



b. Melalui Agen Penjual Efek Reksa Dana (APERD) yang ditunjuk oleh Manajer Investasi (jika ada)



c. Melalui sistem elektronik yang disediakan oleh Manajer Investasi atau Agen Penjual Efek Reksa Dana yang ditunjuk oleh Manajer Investasi (jika ada)



KETERANGAN

- FPPUP : Formulir Pemesanan Pembelian Unit Penyertaan
- PPRD : Profil Pemodal Reksa Dana
- PK : Penjualan Kembali
- PI : Pengalihan Investasi
- Dok : Dokumen berupa fotokopi Kartu Tanda Penduduk untuk perorangan lokal/Paspor untuk perorangan asing, Nomor Pokok Wajib Pajak, dan Anggaran Dasar, Nomor Pokok Wajib Pajak berikut Kartu Tanda Penduduk/Paspor pejabat yang berwenang untuk badan hukum.

BAB XVI
PENYEBARLUASAN PROSPEKTUS DAN FORMULIR-FORMULIR
BERKAITAN DENGAN PEMBELIAN UNIT PENYERTAAN

- 16.1** Informasi yang relevan, Prospektus, Formulir Profil Pemodal Reksa Dana dan Formulir Pemesanan Pembelian Unit Penyertaan AXA CITRADINAMIS dapat diperoleh di kantor Manajer Investasi serta Agen-agen Penjual Efek Reksa Dana yang ditunjuk oleh Manajer Investasi (jika ada). Silahkan hubungi Manajer Investasi untuk keterangan yang lebih lanjut.

MANAJER INVESTASI

PT AXA Asset Management Indonesia
AXA Tower Lt, 17
Jl. Prof. Dr. Satrio Kav. 18
Jakarta 12940
T (62-21) 3005 8807
F (62-21) 3005 8820 / 3005 8811

www.axa.co.id/solusi-investasi/

- 16.2** Untuk menghindari keterlambatan dalam pengiriman surat atau bukti konfirmasi perintah pembelian/penjualan kembali Unit Penyertaan, Surat Konfirmasi Transaksi Unit Penyertaan, laporan tahunan AXA CITRADINAMIS serta informasi lainnya mengenai investasi, Pemegang Unit Penyertaan diharapkan untuk memberitahu secepatnya mengenai perubahan alamat kepada Manajer Investasi atau Agen Penjual Efek Reksa Dana yang ditunjuk Manajer Investasi dimana Pemegang Unit Penyertaan melakukan pembelian Unit Penyertaan.